

KORBULY

MATADOR

VORLAGEN FÜR MATADOR NR. 4

401. Lokomotive mit Tender.

401/2. Senkrechter Längsschnitt.

401/3. Vorderansicht der Lokomotive.

401/4. Achsenschnitt durch die Lokomotive.

401/5. Achsenschnitt durch den Tender.

402. Kollergang.

402/2. Schnitt durch Mahlwerk und Winkelgetriebe. An Stelle der Vierlochnaben für **K1** und **K2** können vorteilhafter Sechslöchnaben verwendet werden.

402/3. Schnitt durch den Antrieb **A**.

403. Hammermühle.

Während sich die Räder **R1** und **R2** ständig drehen, können die beiden Hämmer beliebig ausgeschaltet werden. Oberhalb der Hämmer, vorne, befinden sich die Hebel, welche die in die Rille der Zweiräder eingreifenden Schaltstangen **I** und **II** betätigen. Durch das seitliche Verschieben der paarweise angeordneten Zweiräder **V1** und **V2** geschieht das Ein- und Ausschalten.

403/2. Waagrechter Schnitt durch die Ausrückvorrichtung.

404. Sportauto.

404/2. Längsschnitt.

404/3. Ansicht von unten.

407. Wellenschaukel.

Das an zwei Stangen befestigte Wägelchen wird von der darunter befindlichen ungleich runden Fahrbahn in unregelmäßige, schaukelnde Bewegung gesetzt.

Die Fahrbahn (Kurve) besteht aus einem 58 mm breiten und 500 mm langen Pappstreifen (**P**), der zu einem Ring zusammengeklebt wird.

Man befestigt diesen mit vier Stäben an die Antriebsachse, in ungleichen Abständen von der Mitte. Der größte Durchmesser der Kurve beträgt 165 mm, der kleinste 85 mm.

Die den Wagen haltenden Stangen sind 235 mm lang. Man verbinde je einen 195 und einen 40 mm langen Stab mit einer Muffe.

407/2. Senkrechter Schnitt durch die Schaukel.

408. Russische Schaukel.

408/2. Die Antriebswelle wird nicht, so wie am Bild gezeigt, gestückelt. Man nimmt eine 160 mm lange Hartholzachse.

408/3. Schnitt durch die Achse des großen Rades.

408/4. Mit Schnurschleifen werden die Gondeln angehängt.

409. Kran (Hammerkran).

Die Kreis-Schwenkung des Kranes erfolgt von unten aus durch Rad **R3**. Das Hochziehen der Last geschieht vom Kranhäuschen durch die Kurbel **R1**, während das Neigen des Auslegers **K** durch **R2** erfolgt. Je nach Neigung des Auslegers **K** kann die Last an jeden beliebigen Punkt innerhalb der Reichweite des Kranes befördert werden.

409/2. Senkrechter Mittelschnitt durch das Kranhäuschen und die Lagerung des Auslegers.

409/3, 4 und 5 zeigen insbesondere den Aufbau des Kranhäuschens, das mittels Zweiräder auf dem Grundrahmen befestigt ist.

409/6. Senkrechter Schnitt durch den unteren Antrieb der Schwenkvorrichtung.

409/7. Schnitt durch die senkrechte Kranachse.

410. Feuerwehr-Geräteauto.

410/2. Unteransicht mit der Lenkung des Geräteautos.

410/3. Die Schlauchhaspel.

411. Lastauto.

Die Lenkung des Lastautos erfolgt durch Schnüre.

411/2. Senkrechter Schnitt durch die Steuerung.

411/3. Ansicht von unten und waagrechter Schnitt durch die Radachsen.

414. Reckturner.

Seine Arme befestige man gut an der Reckstange **a**.

415. Landhaus.

Durch Dreier- und Fünfferräder sowie Brettchen

wird das Dach an der Innenseite zusammengehalten. Dieses Modell hat nur drei Wände. Die Rückwand verfertigt man aus Papier und Pappe.

416. Tiegeldruckpresse.

Tiegeldruckpressen dienen zur Herstellung kleinerer Drucksachen.

416/2. Antrieb der Farbwalze und des Tiegels.

416/3. **a** Antrieb. Von den beiden Dreierädern gehen Transmissionsschnüre zu den Dreierädern, die Schnitt 416/2 zeigt.

416/4. Längsschnitt durch die Tiegeldruckpresse. **T** die Papieraufgabe (Tiegel genannt) wird gegen **F** gedrückt, wo sich der aus Lettern gebildete Satz befindet. **W** stellt die Farbwalze vor, die nach abwärts über den Satz rollt, wenn **T** (der Tiegel) aufklappt. **T** bewegt sich um den Drehpunkt **d**.

423. Materialmühle.

L Kollergang. **S** Stampfwerk.

In solchen Mühlen werden getrocknete Pflanzen oder Erze und Mineralien zerkleinert.

423/2. Senkrechter Schnitt durch das Stampfwerk.

423/3. Waagrechter Schnitt durch die Antriebsachse des Stampfwerkes.

424. Rüttelmaschine.

Auf **B** wird der Behälter mit der zu rüttelnden Flüssigkeit gestellt.

424/2. Waagrechter Schnitt durch die Kurbelwelle und Pleuelstange. Die Lagerung **V** ist hoch und tief verstellbar, wodurch die Bewegung von **B** stärker oder schwächer gemacht werden kann.

425. Rührmaschine.

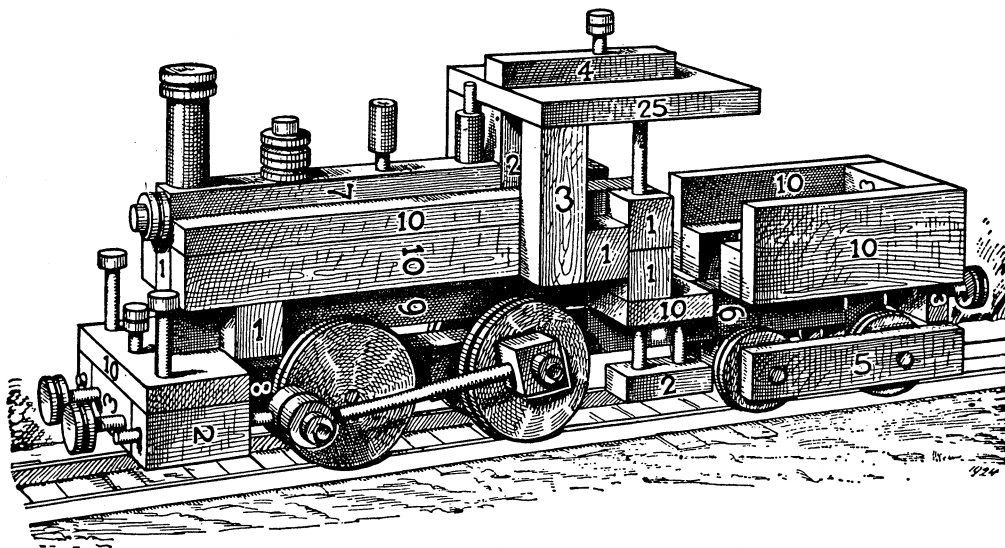
425/2. Senkrechter Schnitt.

426. Rennfahrer.

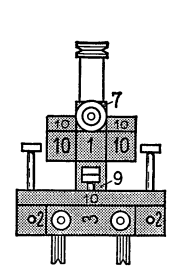
426/2. Detailansicht des Rennfahrers.

426/3. Die aus Dreierädern gebildete Lagerung des Drehbalkens, an dessen Ende der Rennfahrer befestigt ist. Um das unterste Dreierad geht die Transmissionsschnur.

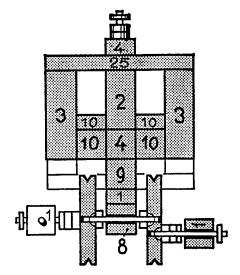
426/4. Schnitt durch die Antriebskurbel.



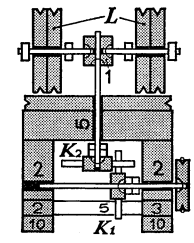
401



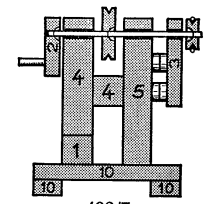
401/3



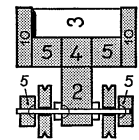
401/4



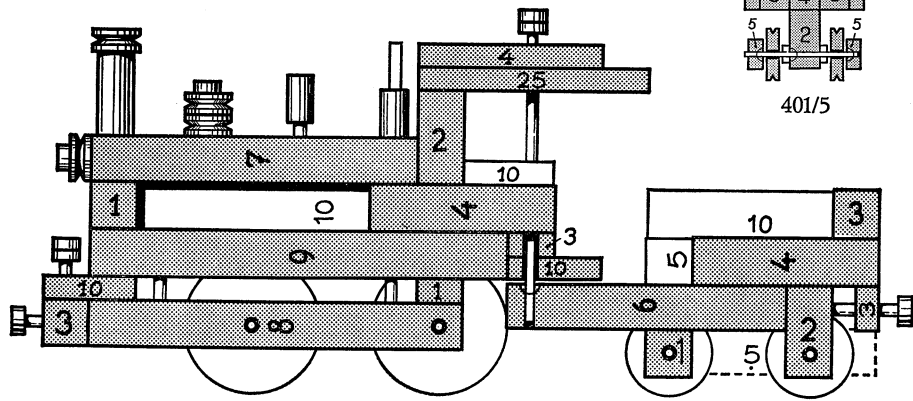
402/2



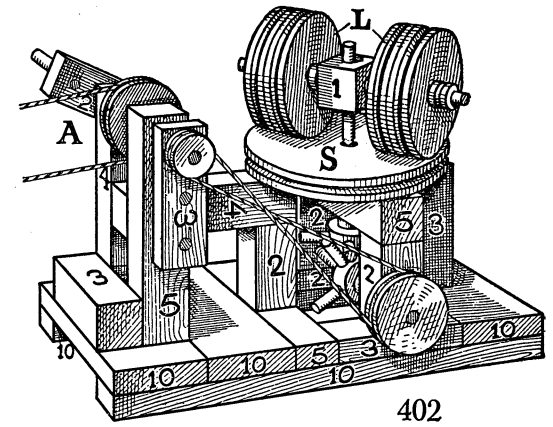
402/3



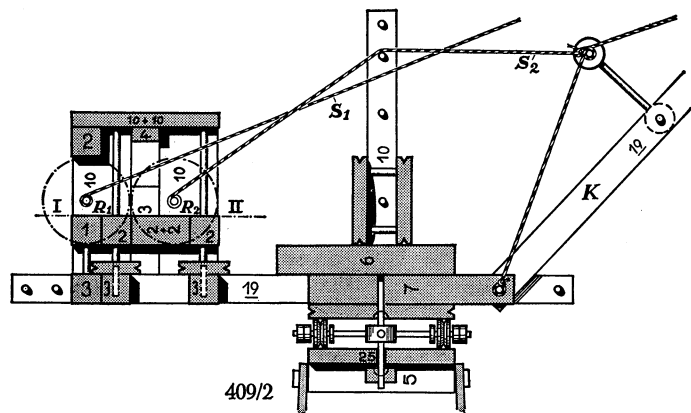
401/5



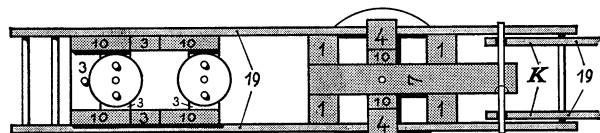
401/2



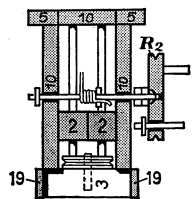
402



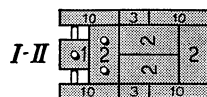
409/2



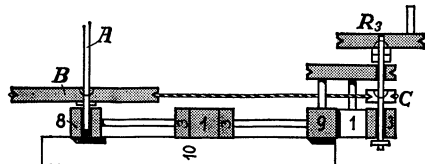
409/3



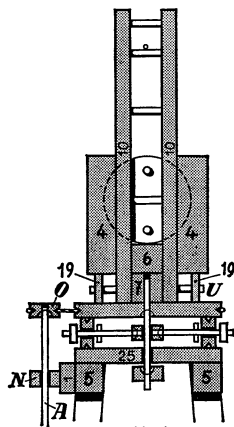
409/4



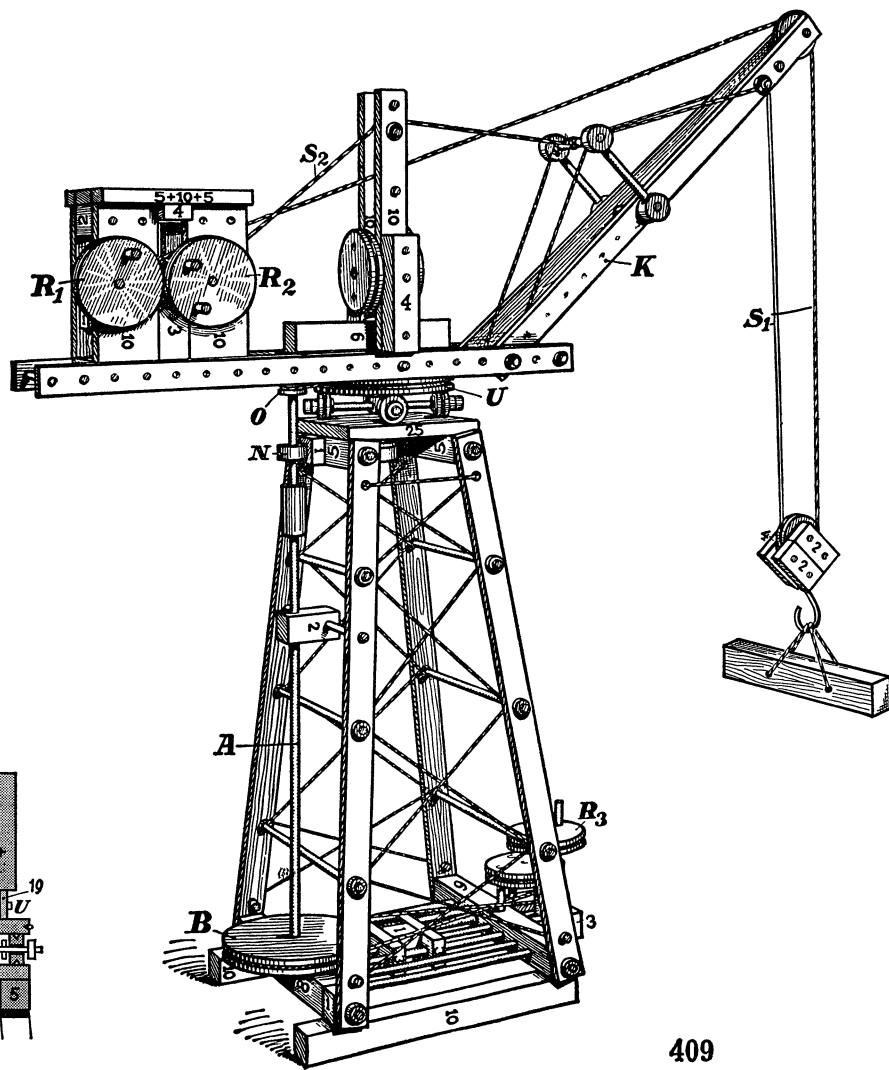
409/5



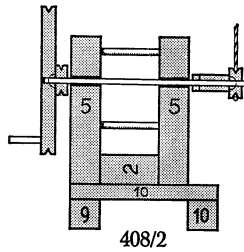
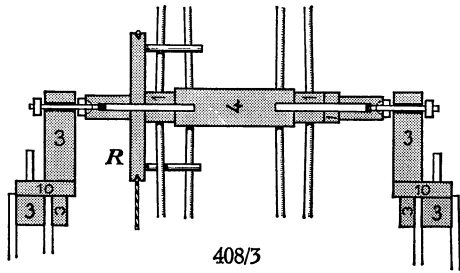
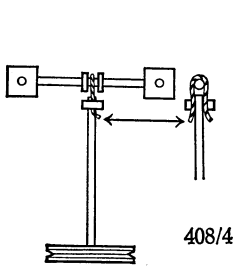
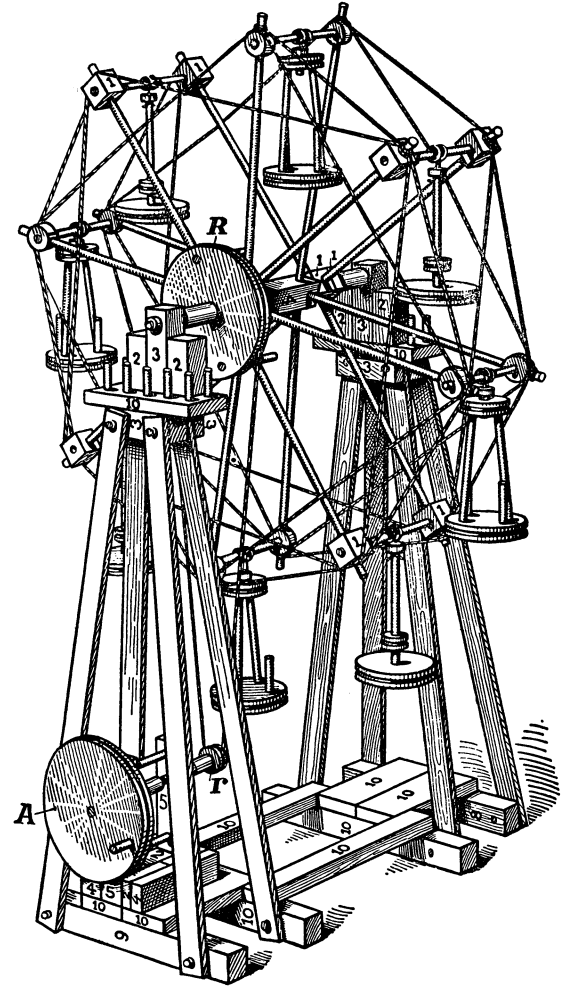
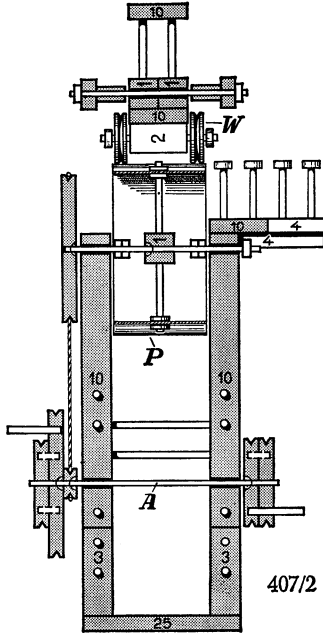
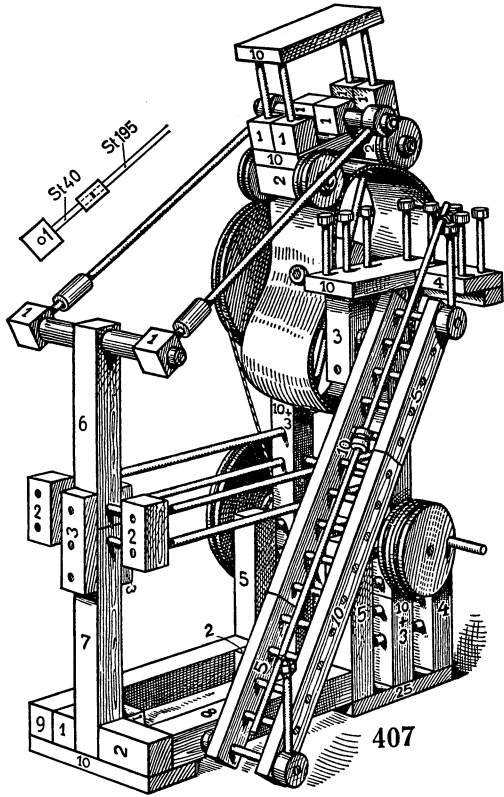
409/6

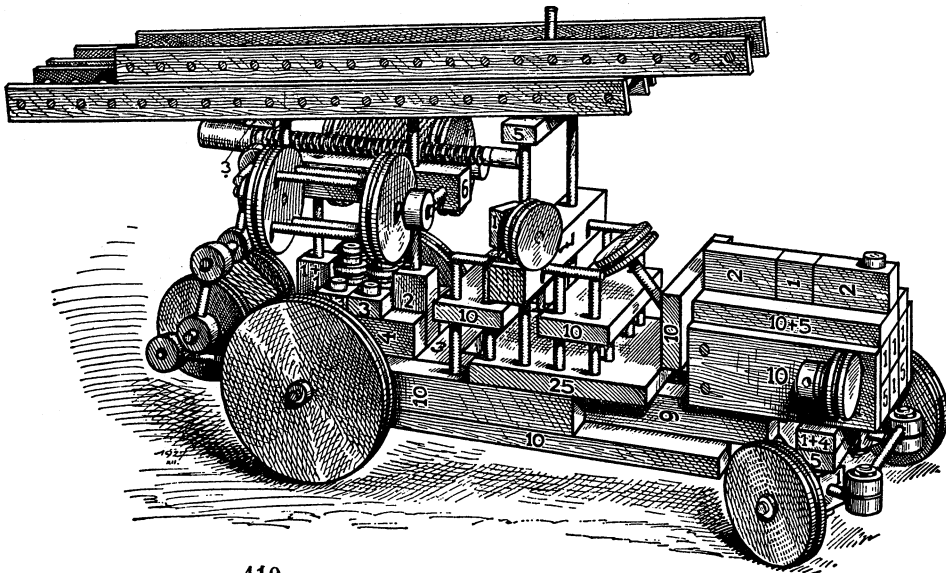


409/7

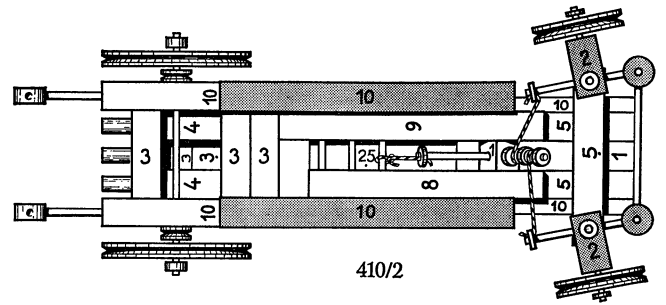


409

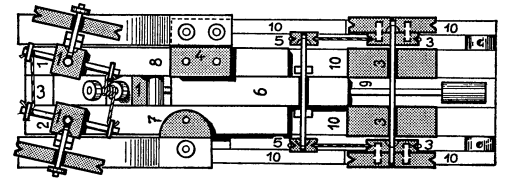




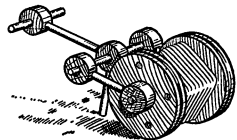
410



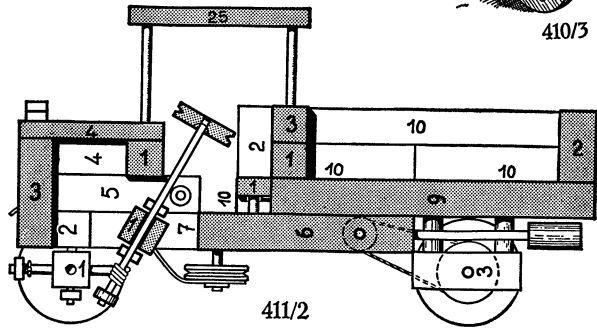
410/2



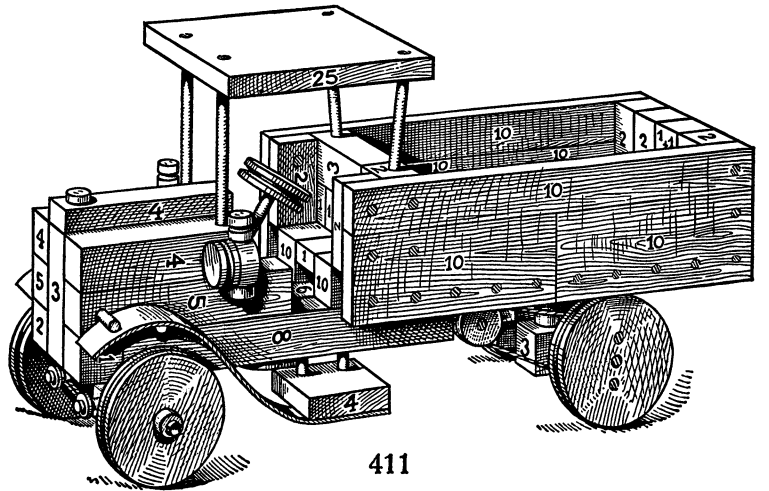
411/3



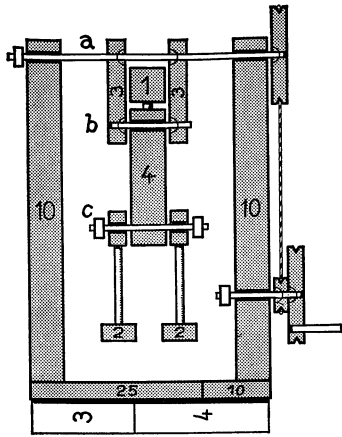
410/3



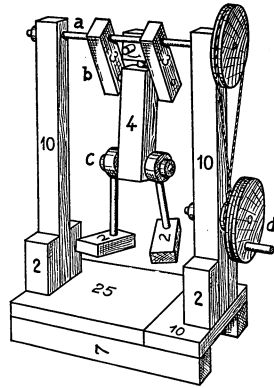
411/2



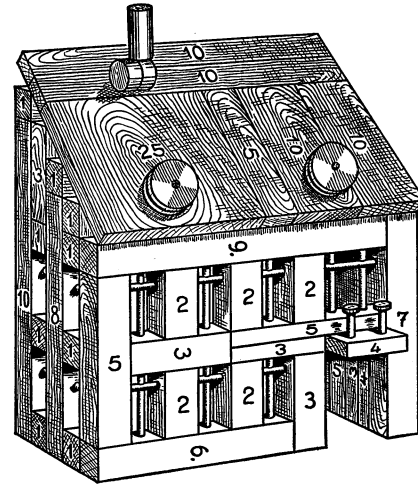
411



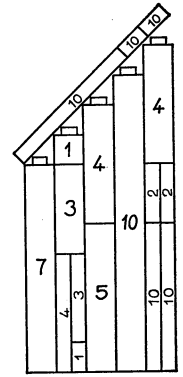
414/2



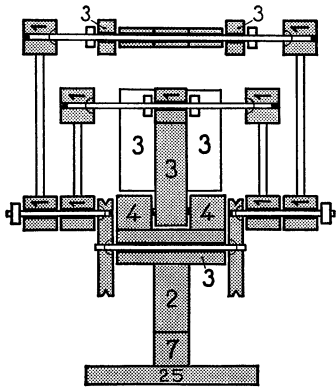
414



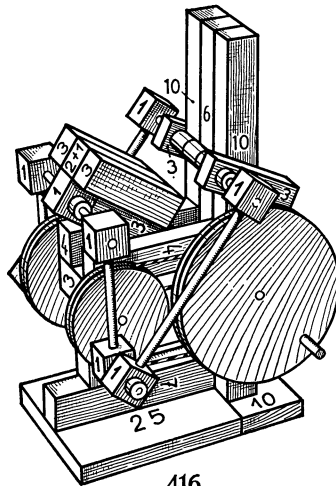
415



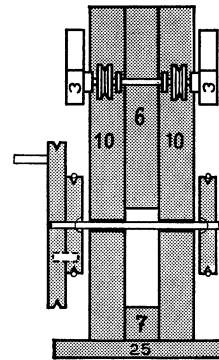
415/2



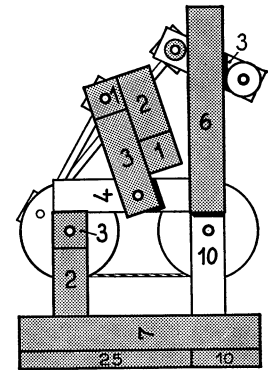
416/2



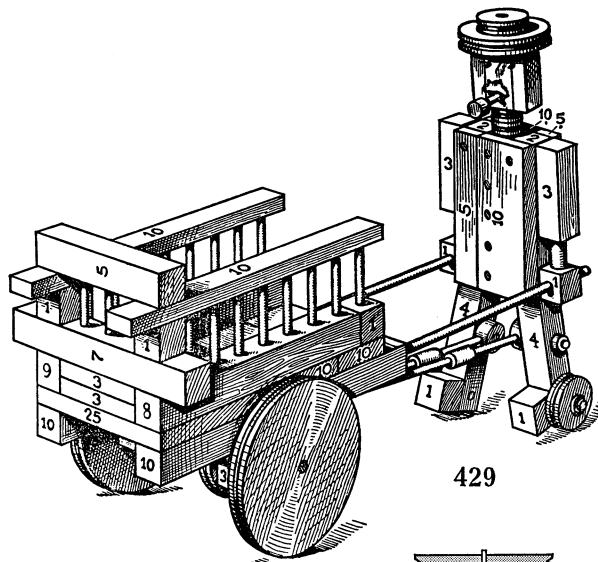
416



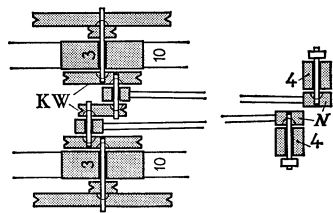
416/3



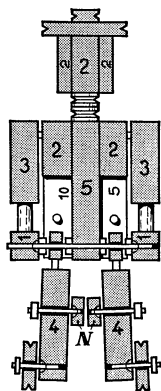
416/4



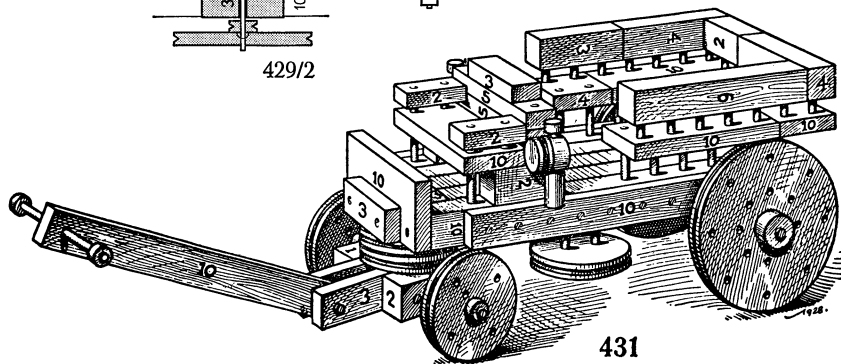
429



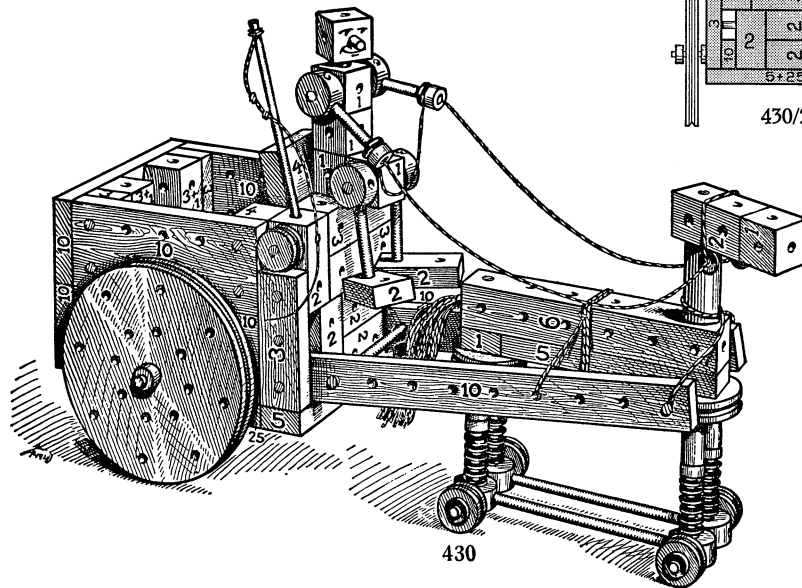
429/2



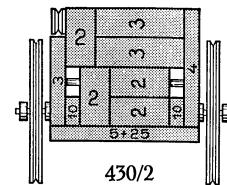
429/3



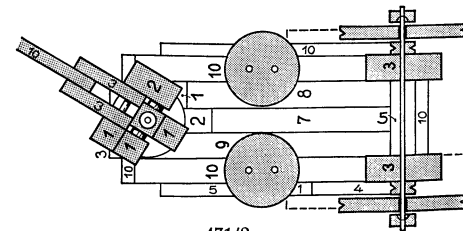
431



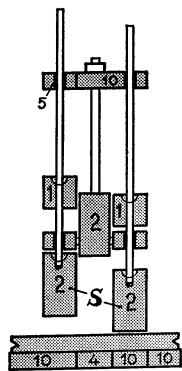
430



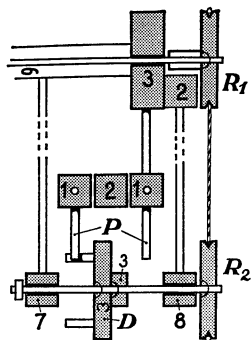
430/2



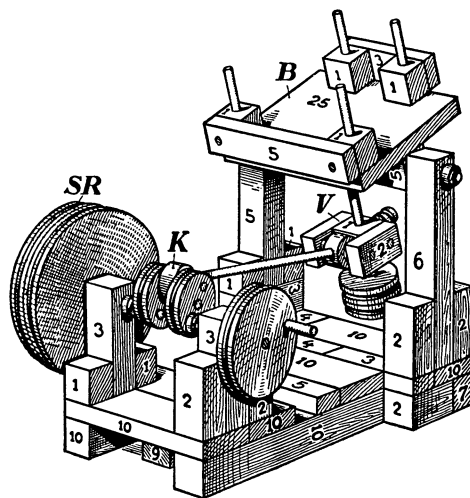
431/2



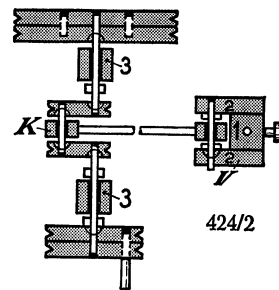
423/2



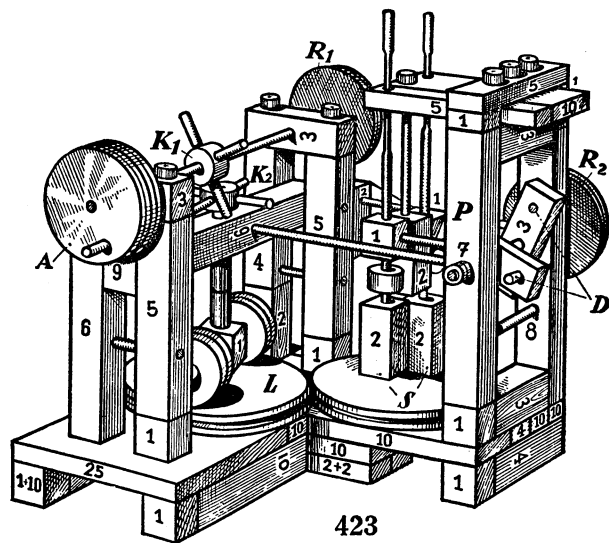
423/3



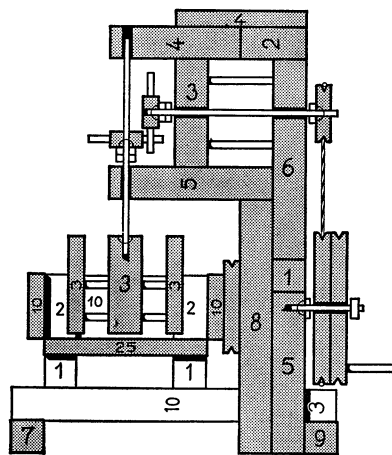
424



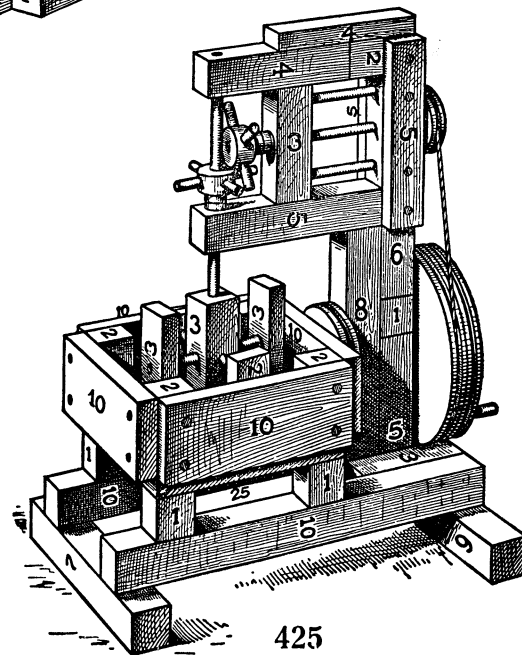
424/2



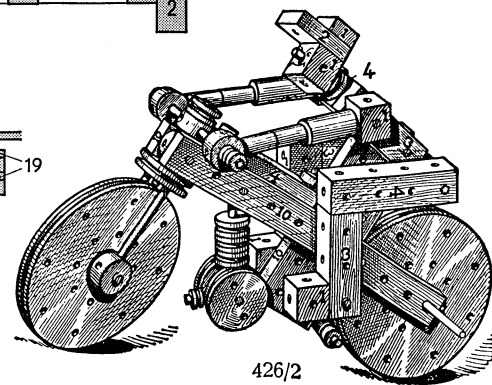
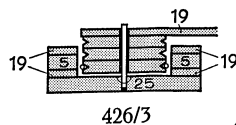
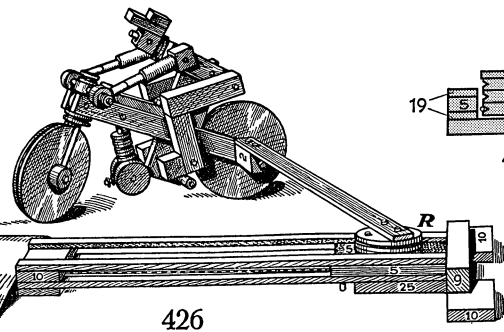
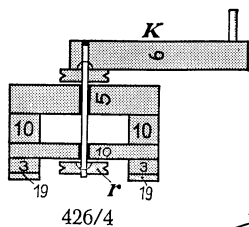
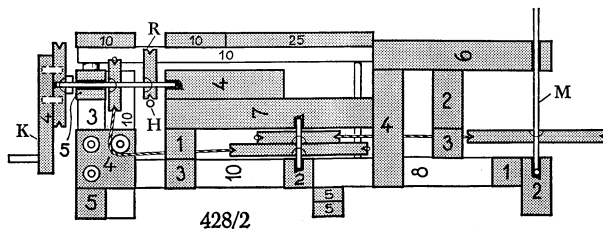
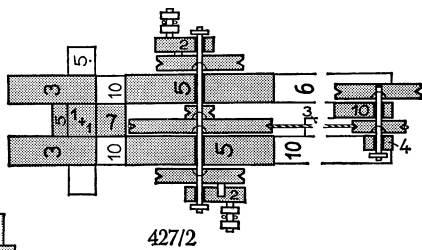
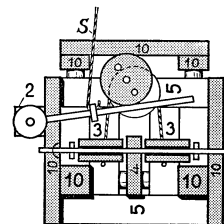
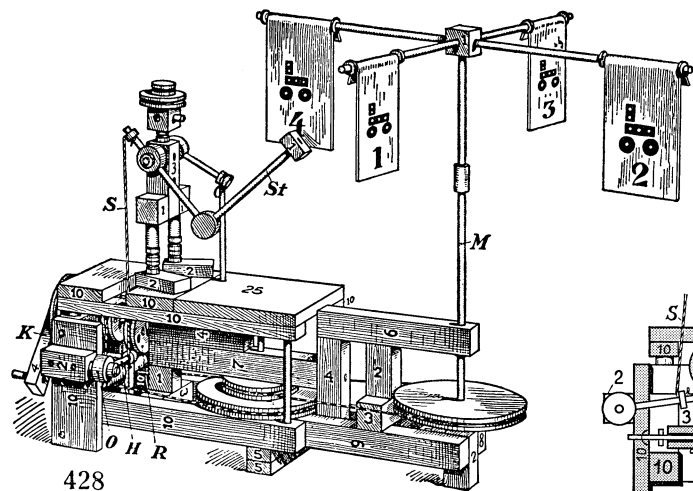
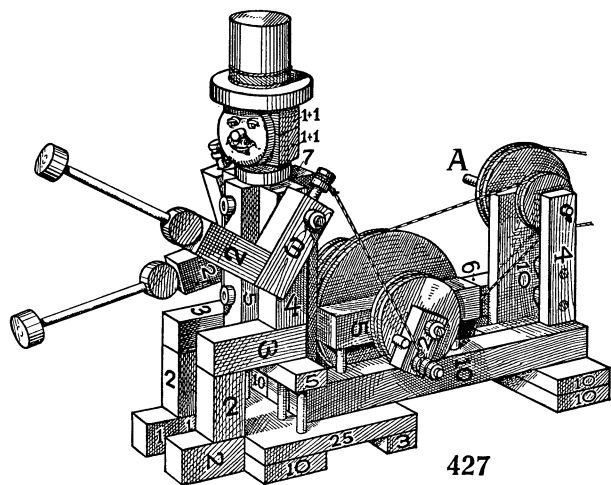
423

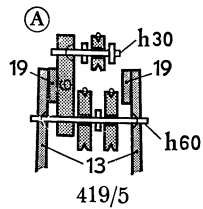


425/2

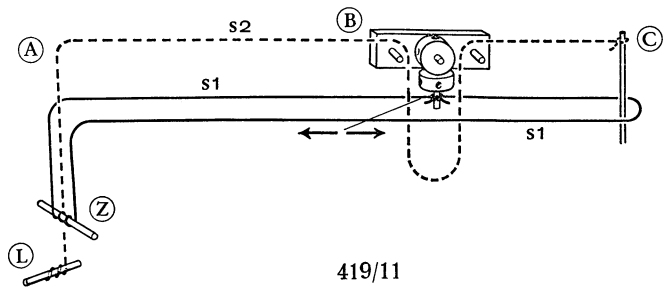


425

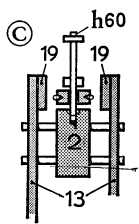




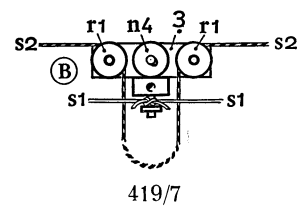
419/5



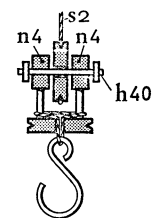
419/11



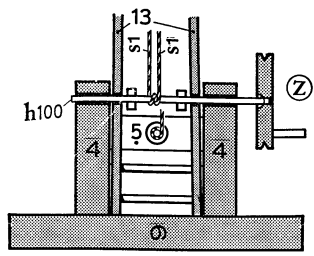
419/6



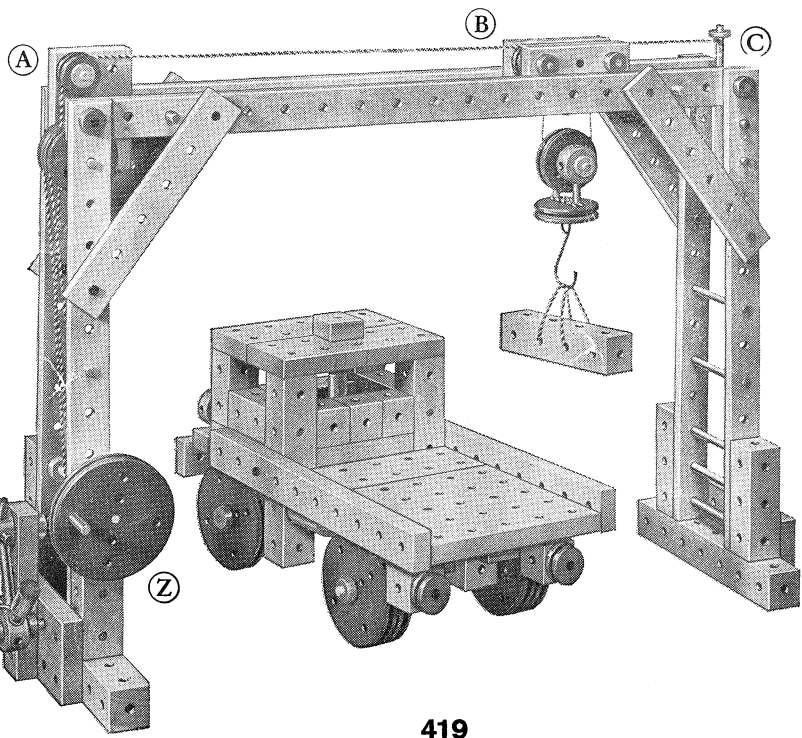
419/7



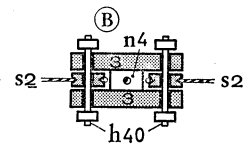
419/10



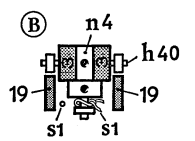
419/3



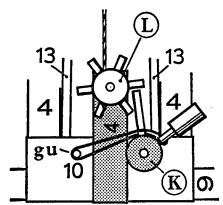
419



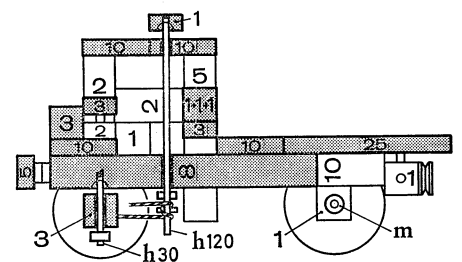
419/8



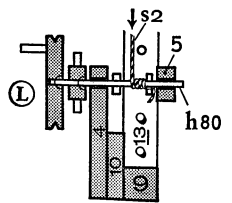
419/9



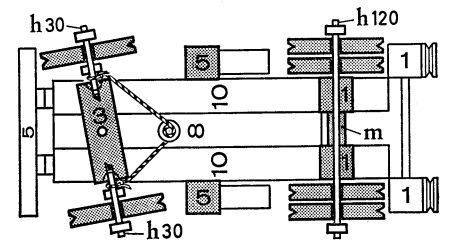
419/4



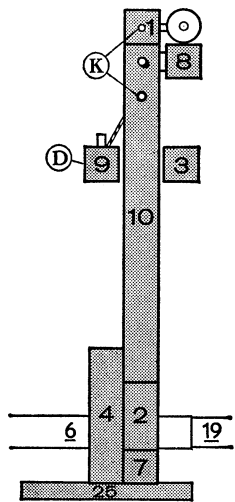
419/13



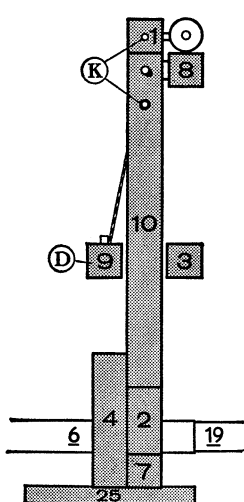
419/2



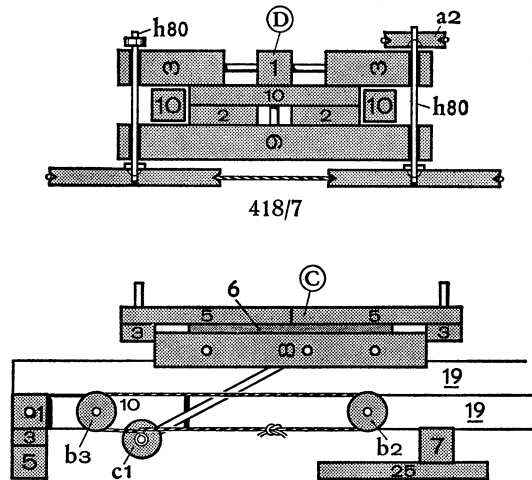
419/12



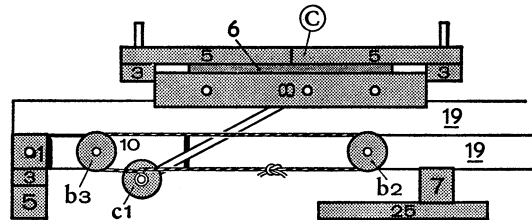
418/4 a



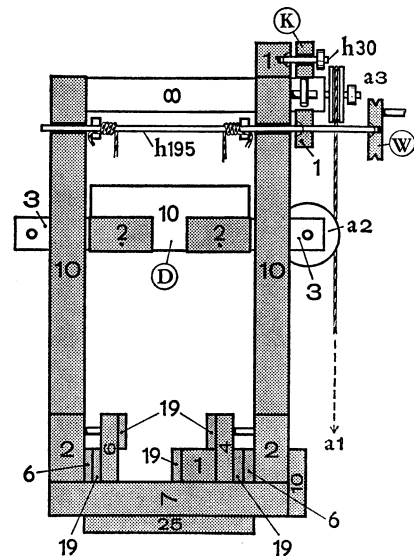
418/4 b



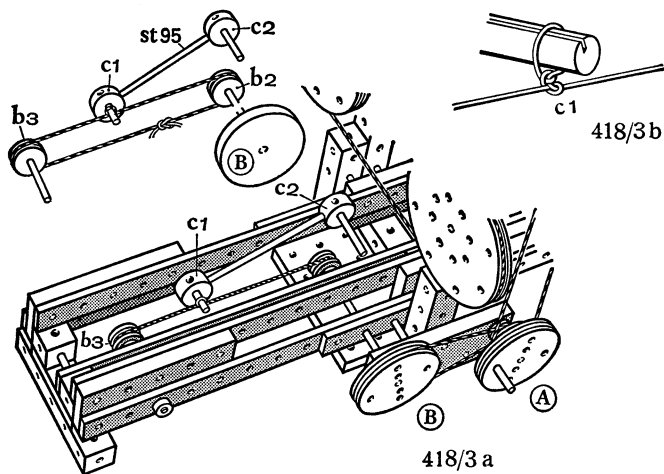
418/7



418/8

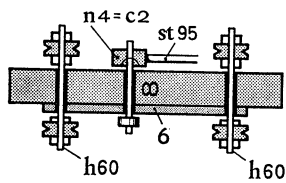


418/5

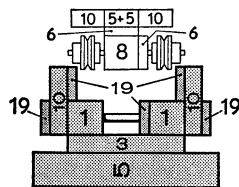


418/3 b

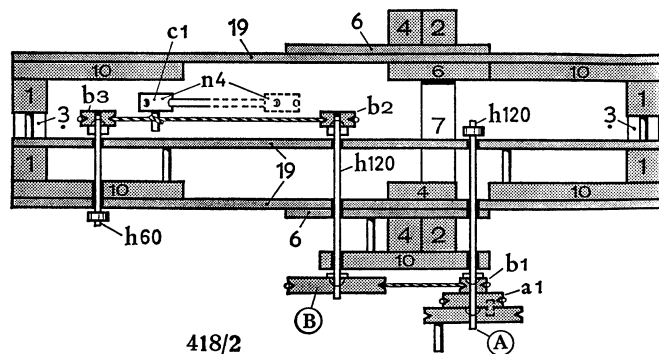
418/3 a



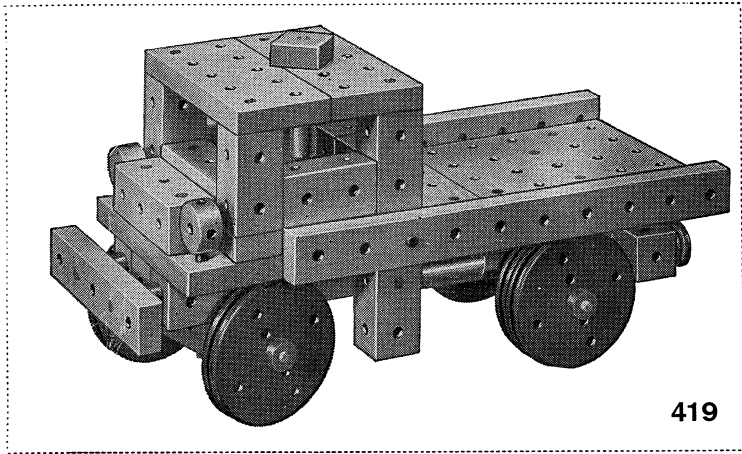
418/9



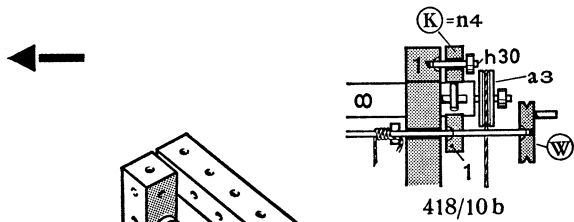
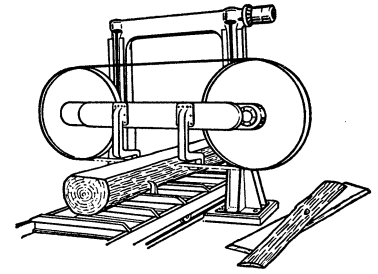
418/6



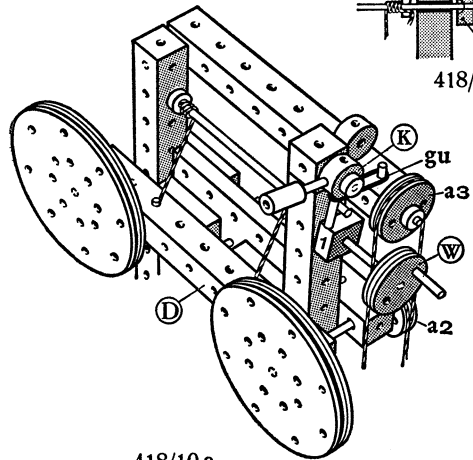
418/2



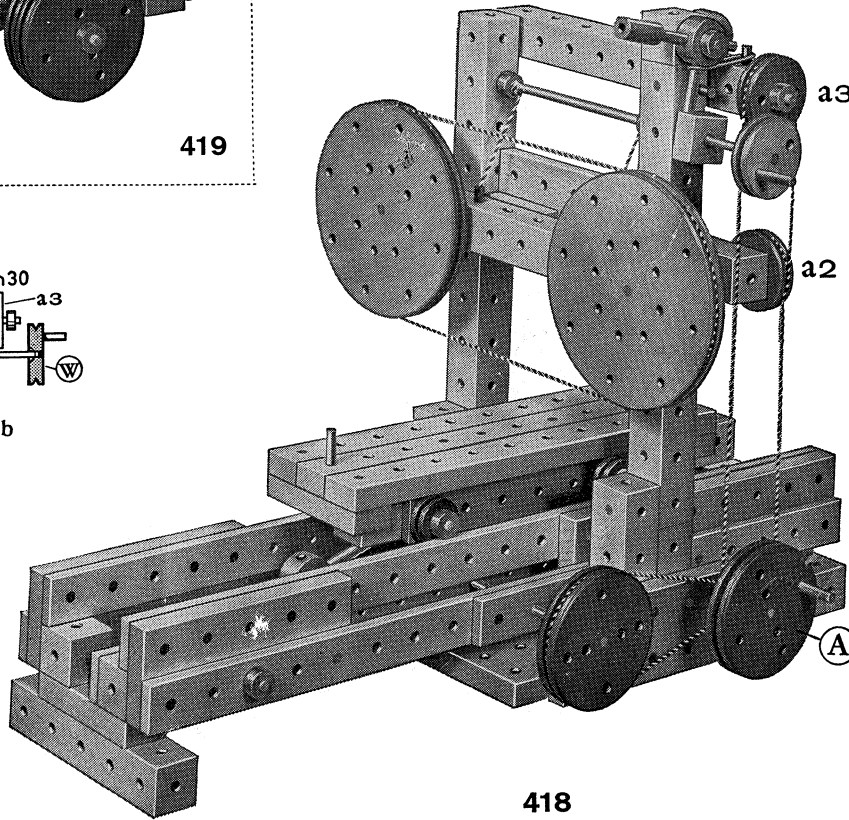
419



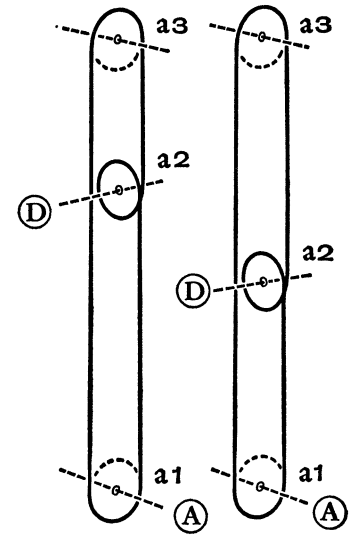
418/10 b



418/10 a

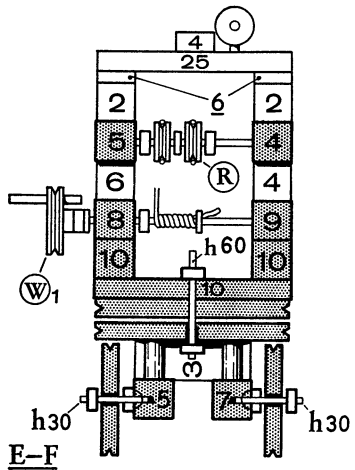


418

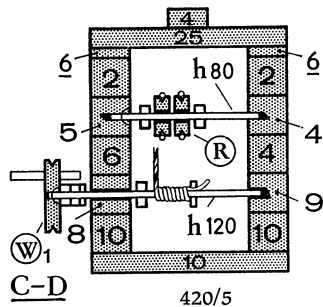


418/11 a

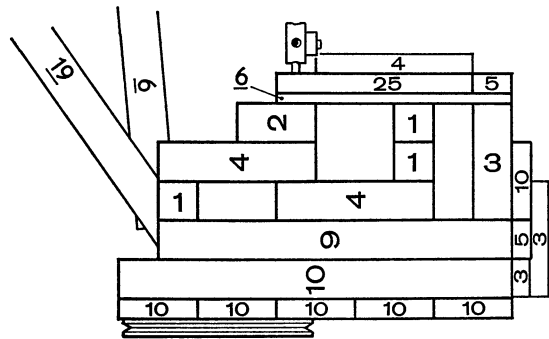
418/11 b



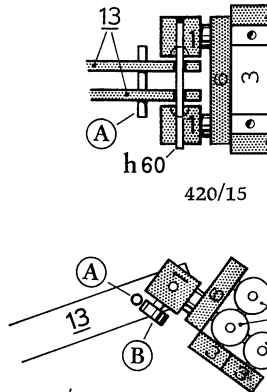
420/6



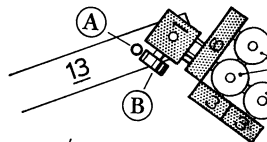
420/5



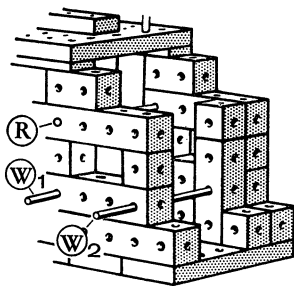
420/3



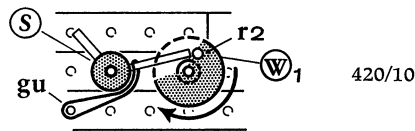
420/15



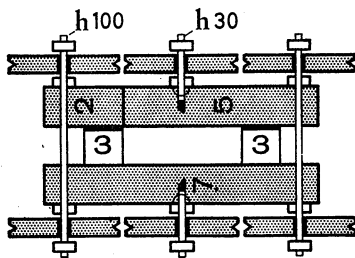
420/16



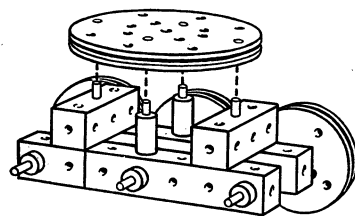
420/9



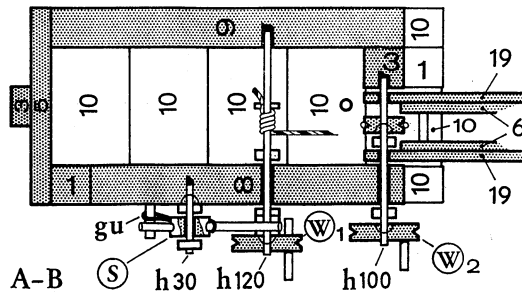
420/10



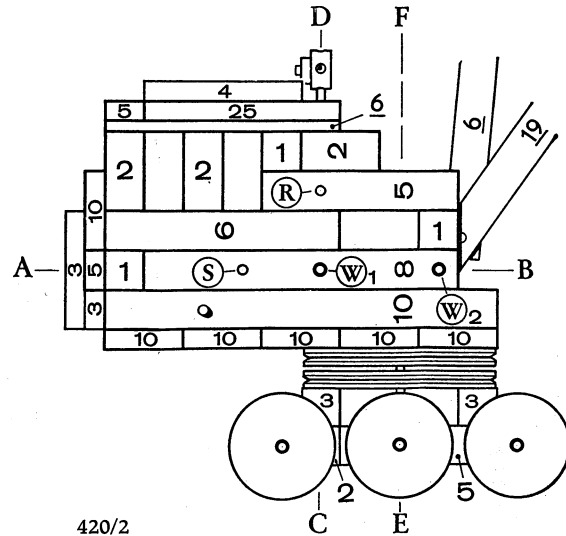
420/8



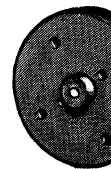
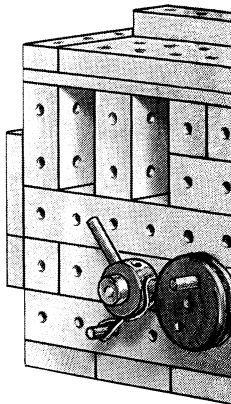
420/7



420/4



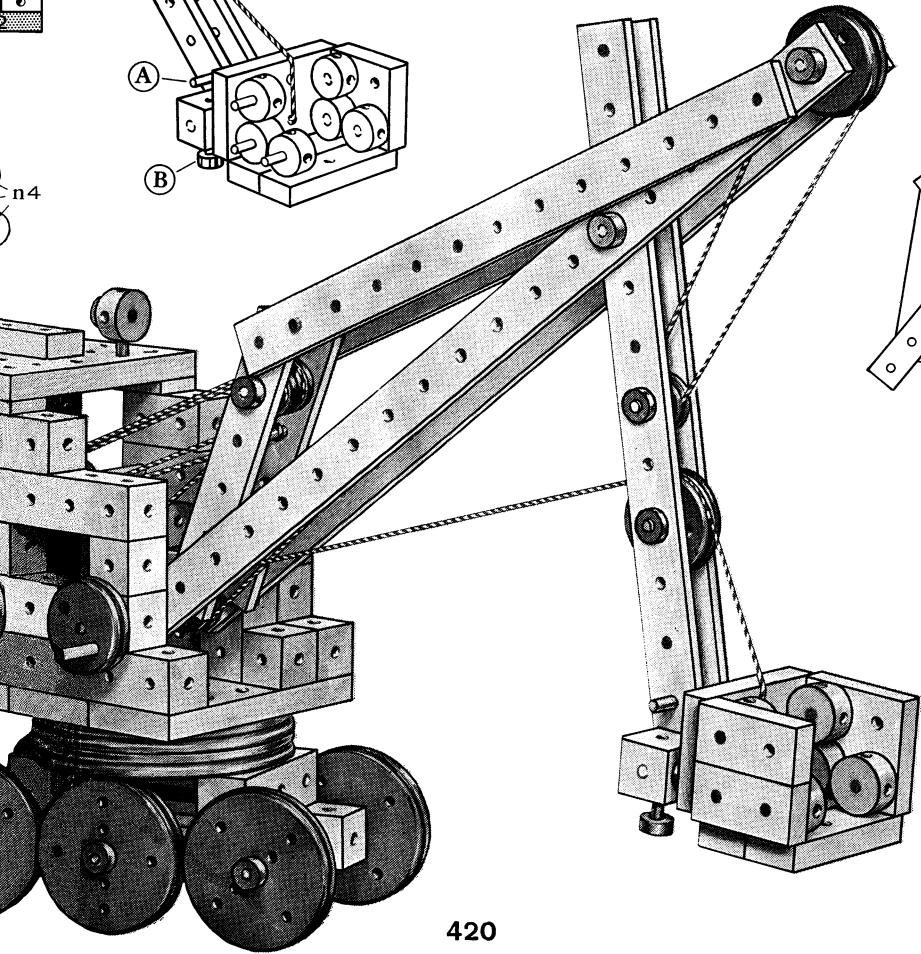
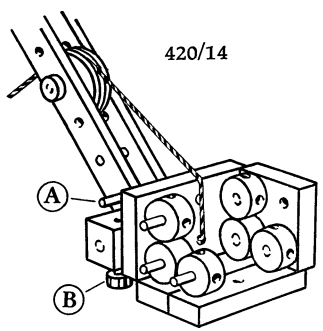
420/2



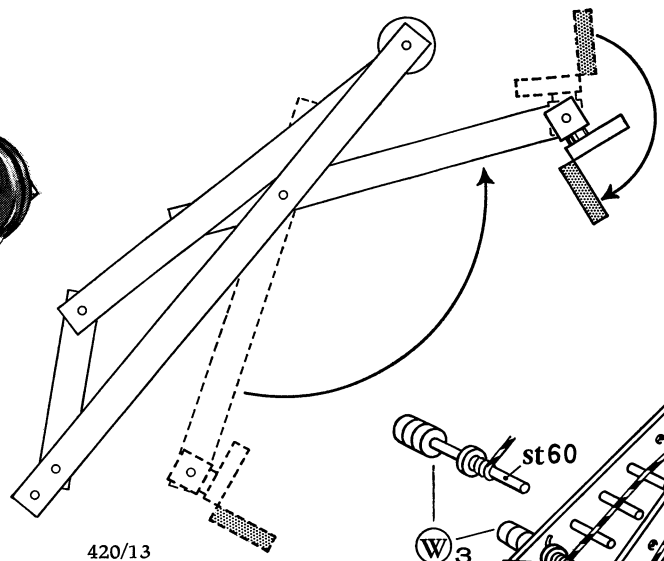


n4

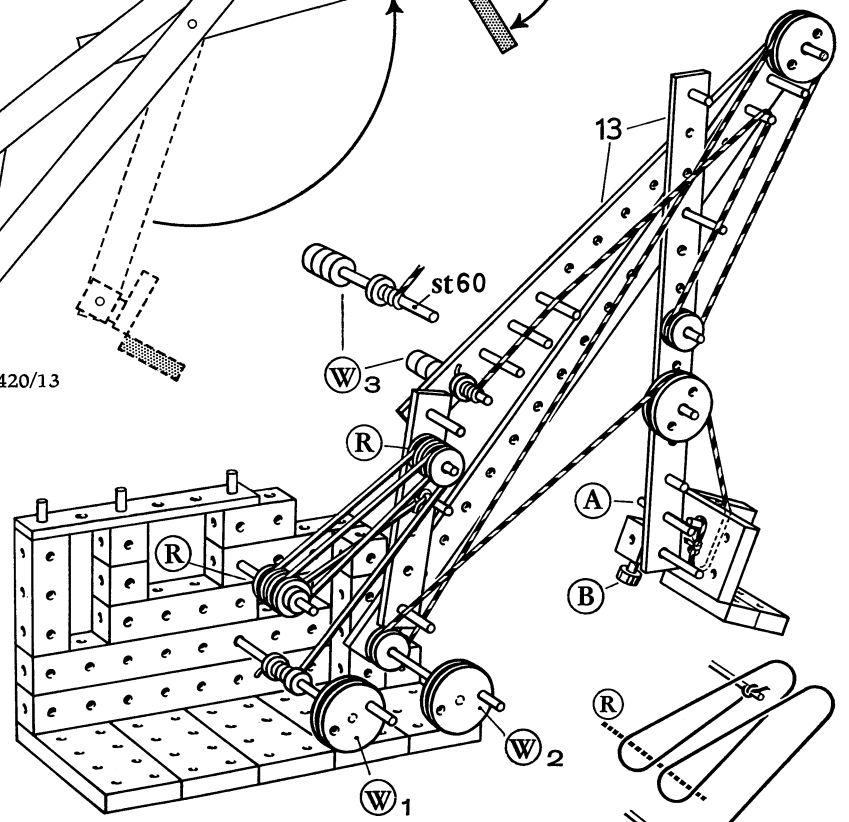
420/14



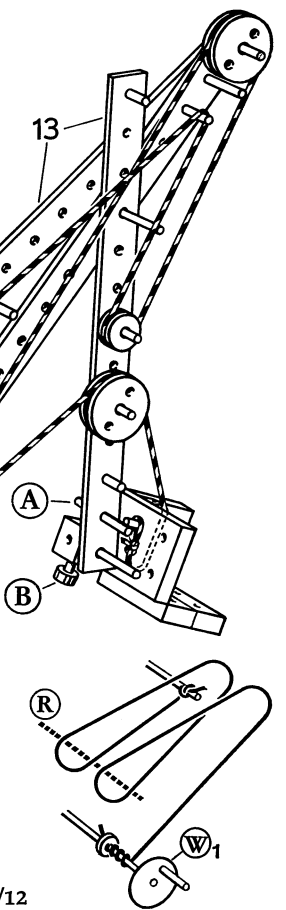
420



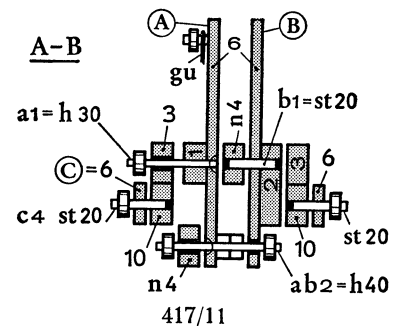
420/13



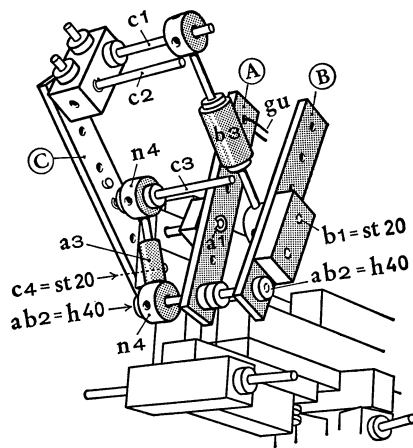
420/11



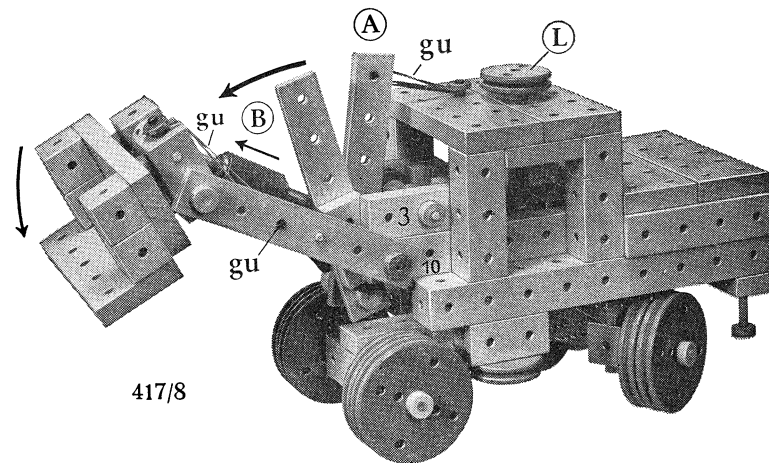
420/12



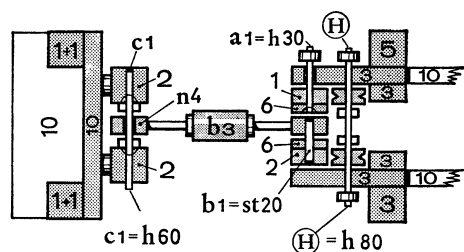
417/11



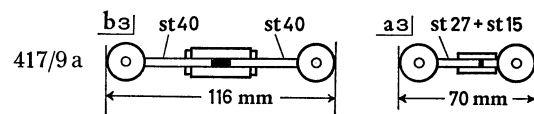
417/10



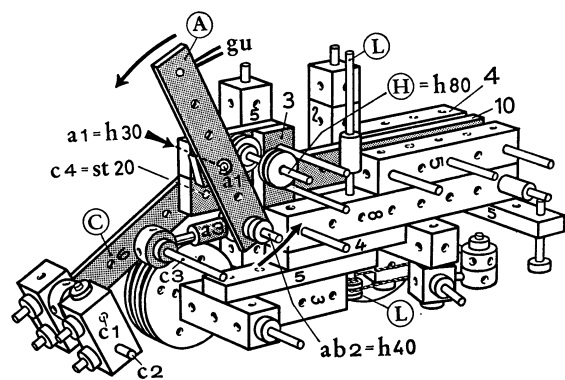
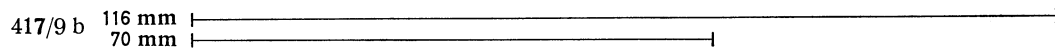
417/8



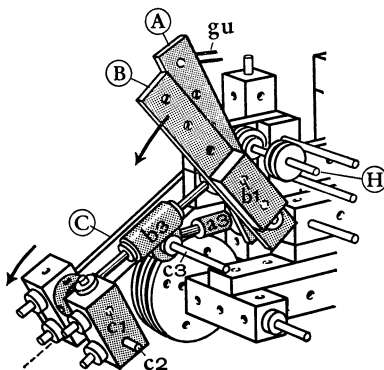
417/12



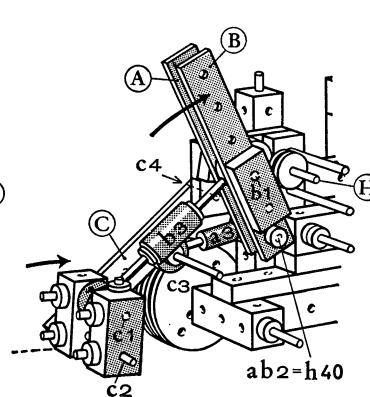
417



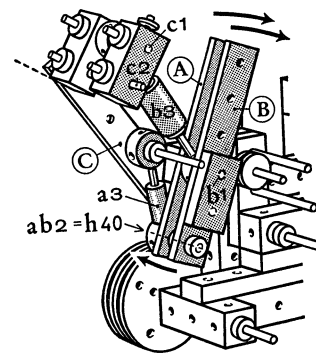
417/13 a



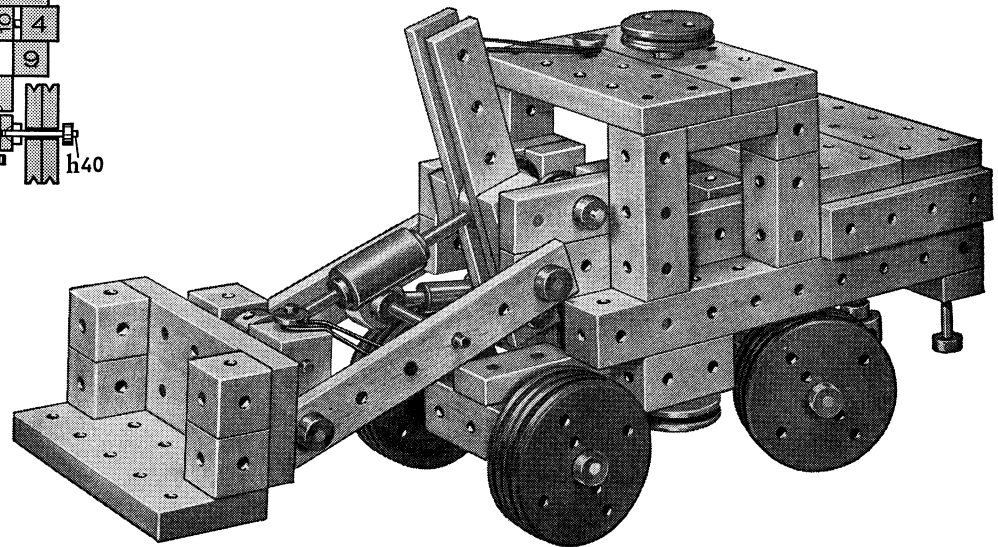
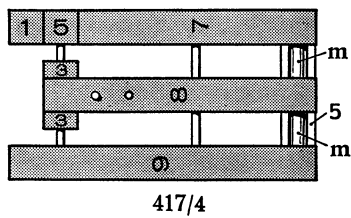
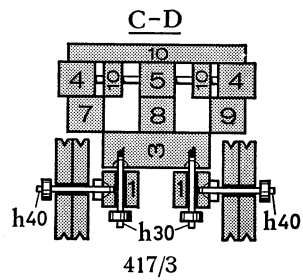
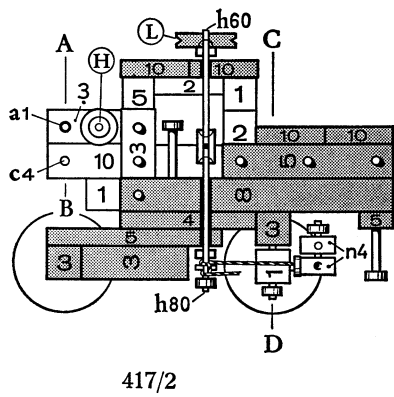
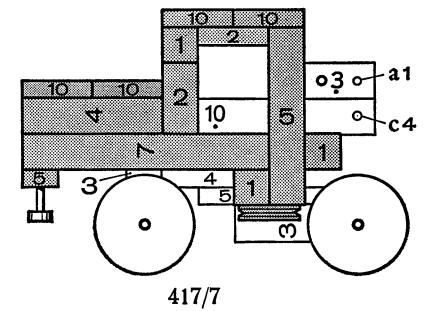
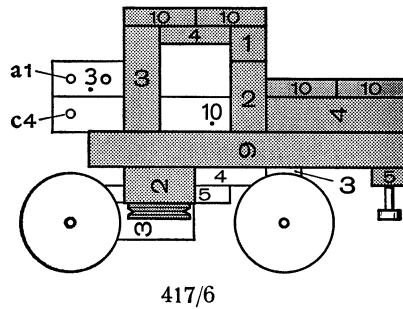
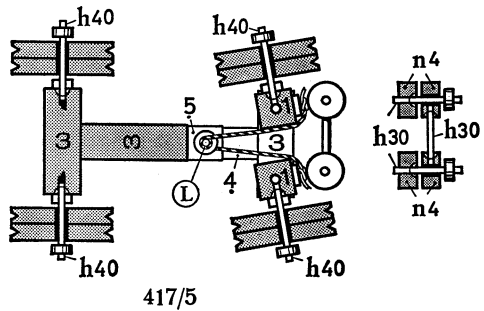
417/13 b



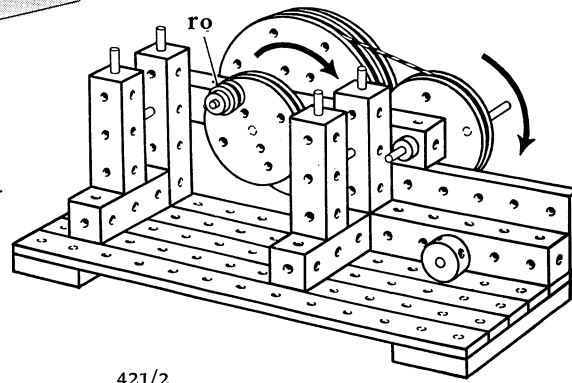
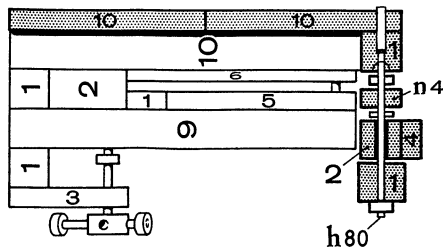
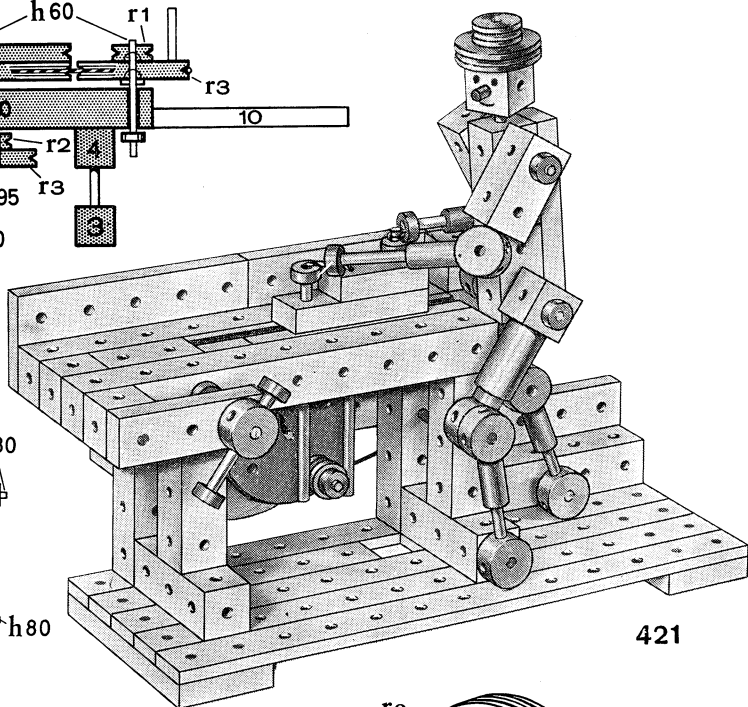
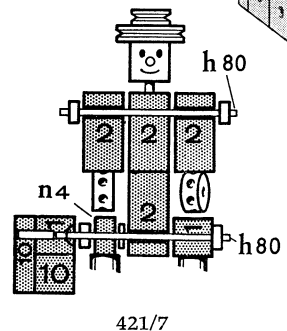
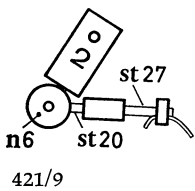
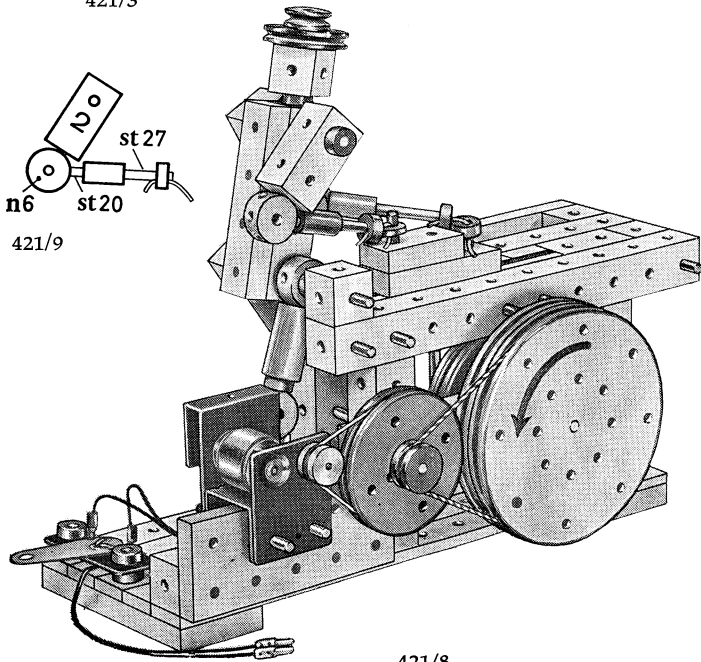
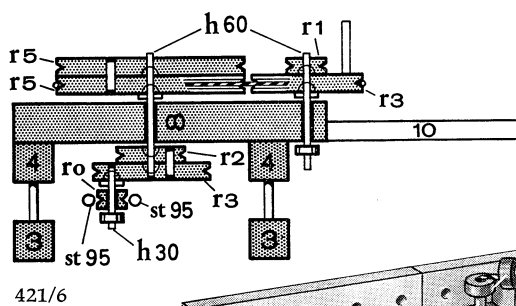
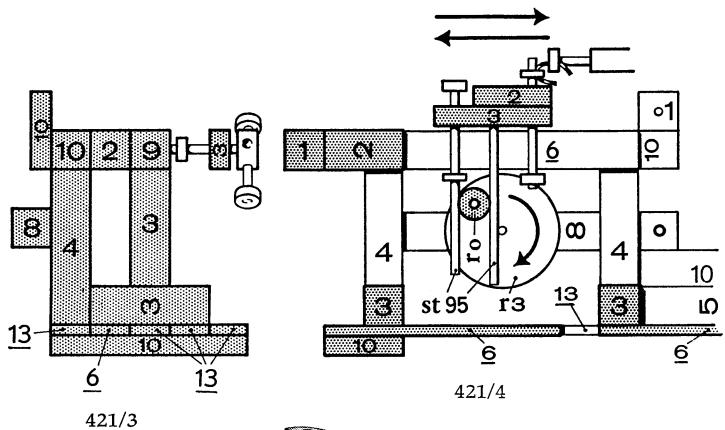
417/13 c



417/13 d



417



427. Pochmännchen.

427/2. Waagrechter Schnitt durch Antrieb und Männchen. Der Körper des Männchens ist hohl, doch wird dieser Hohlraum oben und unten durch einen Einserklotz abgeschlossen.

428. Glücksspiel.

Während sich das Gerüst mit den vier Papier-täfelchen dreht, bewegt das Männchen das Stäbchen **St** mit dem Einserbrettchen auf und nieder, wodurch es ab und zu eines der vier Blätter herabwirft. Durch oftmaliges geringes Verdrehen des Gerüsts geschieht das Abwerfen in unberechenbarer Reihenfolge.

Das ergibt ein Glücksspiel: Wer bei einer bestimmten Anzahl Drehungen die meisten Blättchen abwirft, hat gewonnen usw.

428/2. Senkrechter Längsschnitt. Auf der Antriebswelle befindet sich ein Zweierrad, von dem die Transmissionsschnur zum Vorgelege geht. Auf dieser Achse ist jedoch noch ein zweites Zweierrad (der Exzenter **R**), das mit einem exzentrischen Loch auf dieser Achse sitzt. Es bewegt sich dieses Zweierrad exzentrisch und drückt dabei den Hebel **H**, von dem eine Schnur zum Arm des Männchens geht, auf und nieder.

428/3. Senkrechter Querschnitt. Der Exzenter **R** bewegt den Hebel **H**, **W** sind die Ablenkrollen über welche die Schnur zum Vorgelege für das Drehgestell geht.

429. Karrenschieber.

429/2. Schnitt durch die Kurbeln, welche die Beine des Männchens bewegen.

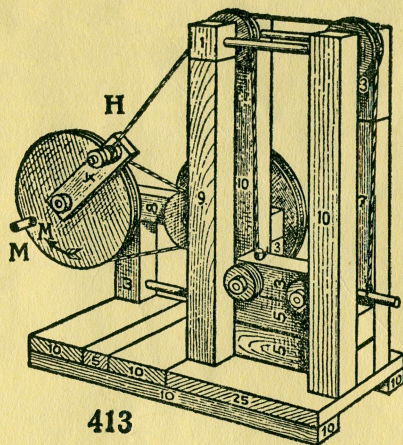
429/3. Senkrechter Schnitt durch das Männchen.

430. Sandwagen.

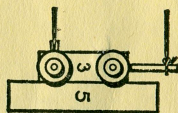
430/2. Stirnwand des Wagens.

431. Jagdwagen.

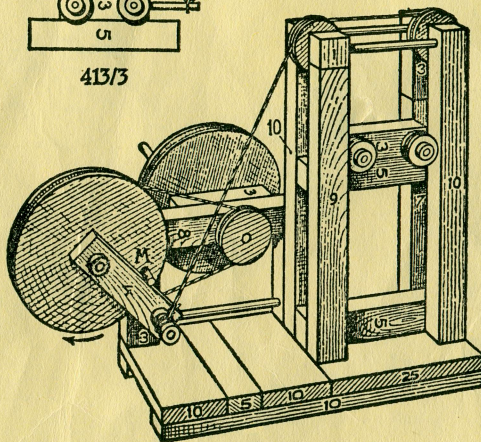
431/2. Unteransicht des Jagdwagens.



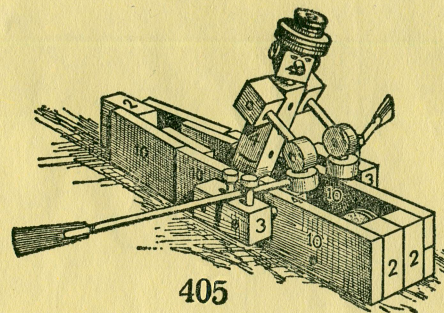
413



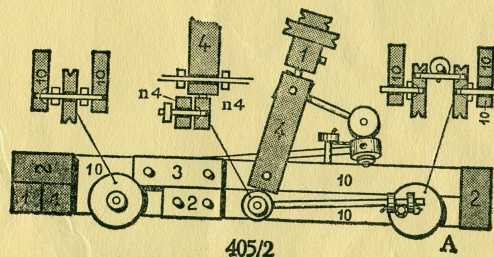
413/3



413/2



405



405/2

405. Ruderndes Männchen.

405/2. Vom Zweierrad geht eine Pleuelstange zum Männchen. Die Lagerung dieser Pleuelstange erfolgt bei **A** mittels einer aus Faden oder dünnem Draht gebildeten Schlinge zwischen den beiden Vorsteckern.

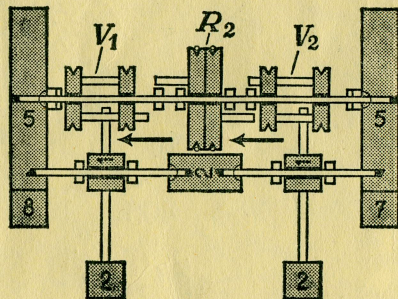
413. Fallhammer.

Der Hebel **H** (ein Viererbrettchen) zieht den Fallklotz (Fallhammer) hoch und läßt ihn dann jäh fallen. Um das zu erreichen, ist der Hebel **H** beweglich auf derselben Achse wie das Fünferad gelagert.

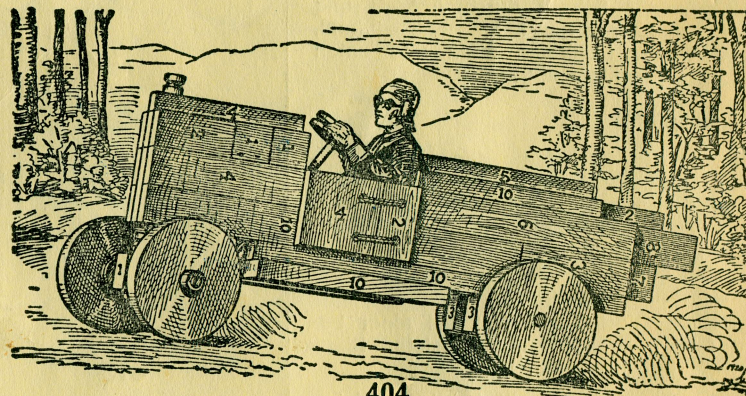
Die Bewegung des Hebels erfolgt durch den im Fünferad steckenden Mitnehmerstift **M**. Hat der Hebel eine gewisse Lage (den toten Punkt) überschritten, dann wird er vom herabfallenden Fallklotz nach oben geschwenkt. (Siehe Bild 413.)

413/2. Der Hebel zieht den Fallklotz hoch.

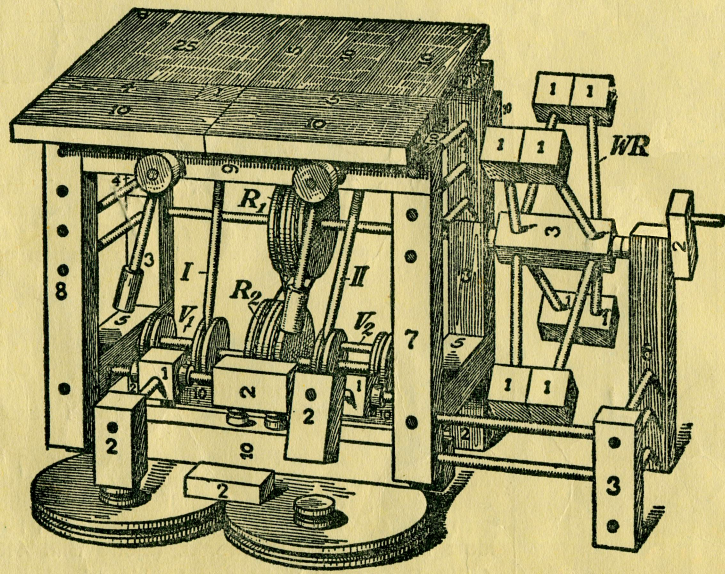
413/3. Der Fallklotz.



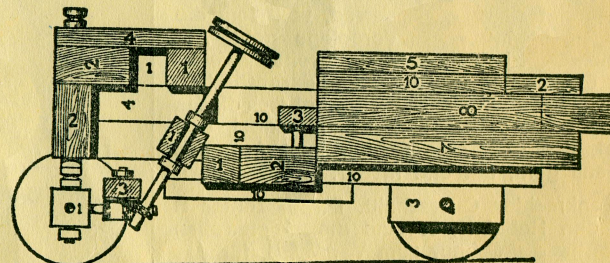
403/2



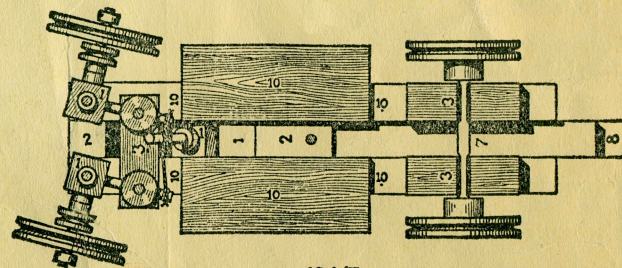
404



403



404/2



404/3