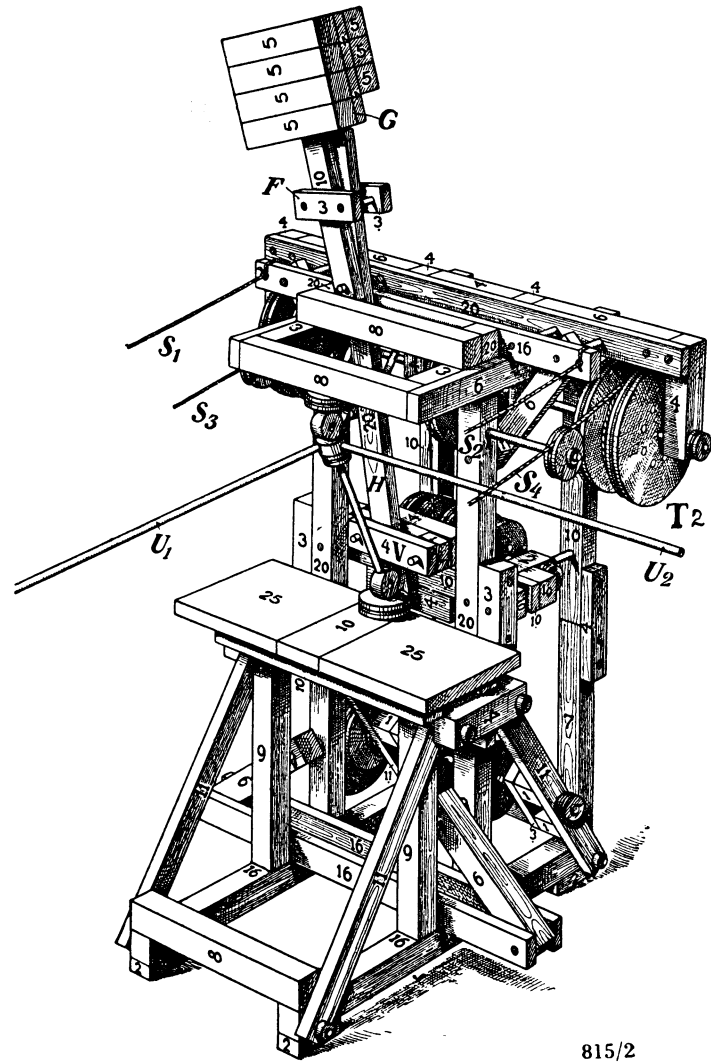
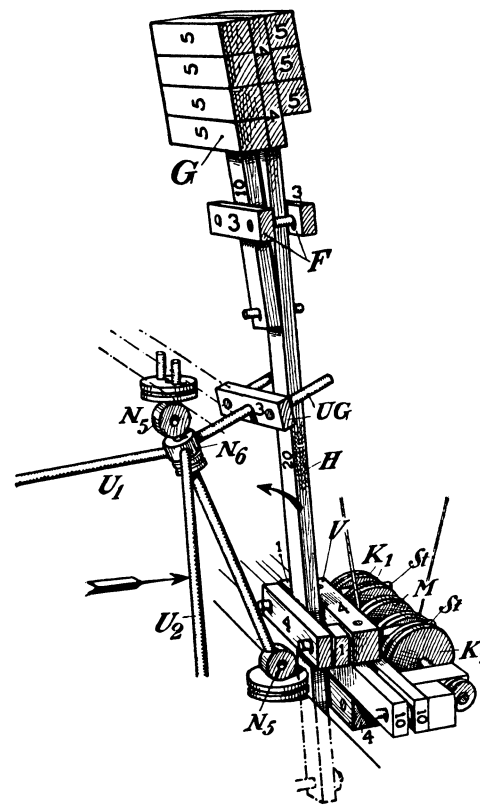


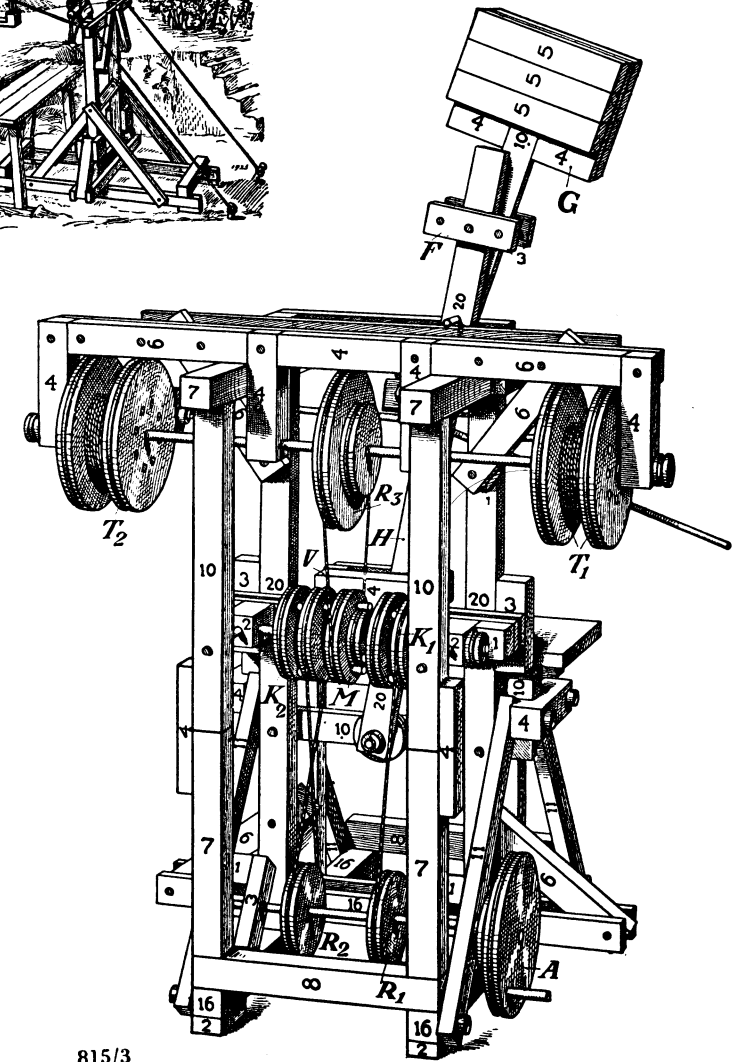
815



815/2



815/6



815/3