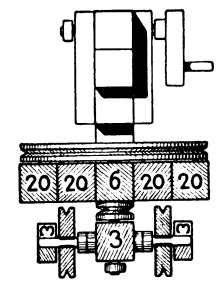
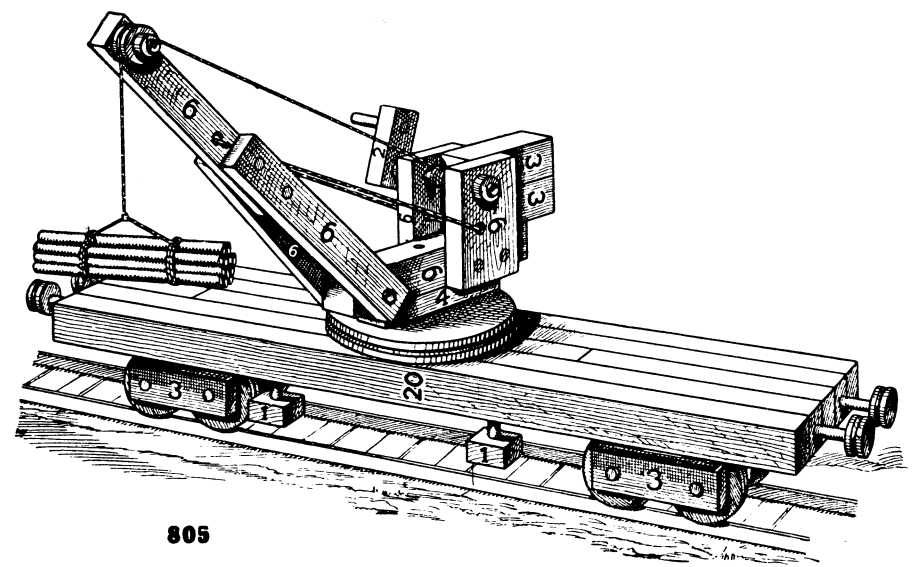


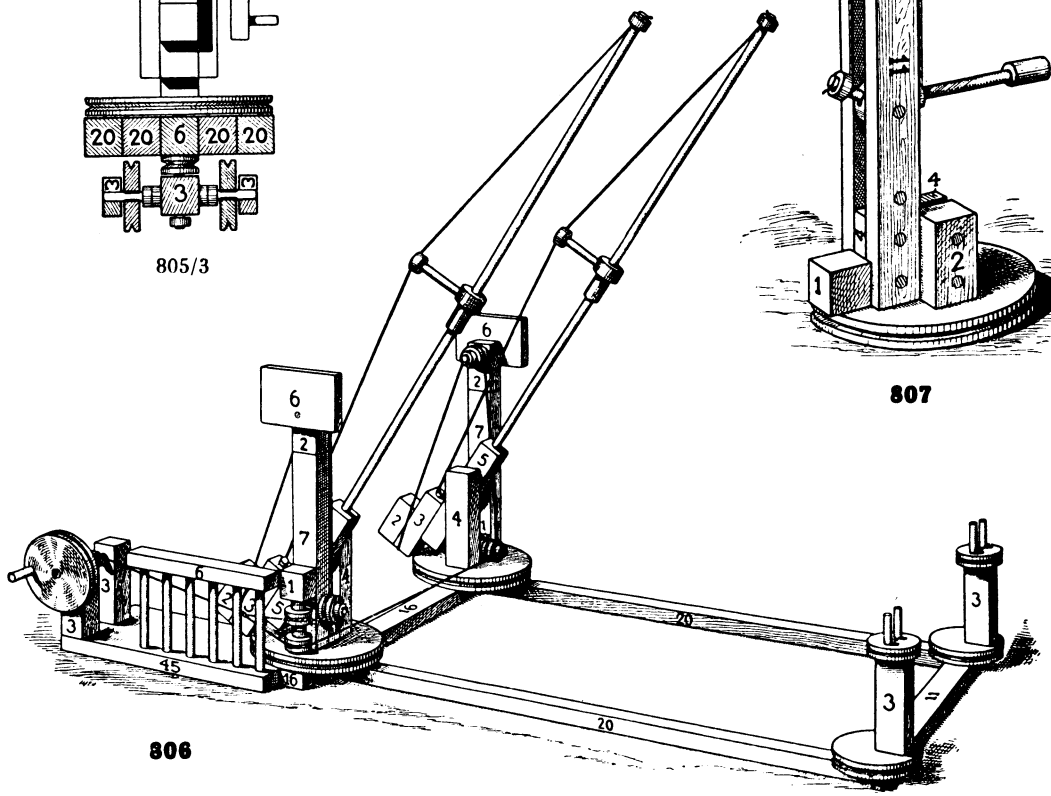
805/2



805/3



805



806

807