

202 Eisenbahnkran

202/2 Längsschnitt.
 Der Kranarm ist im Boden des Kranhauses zwischen den beiden Vierer-Klötzen und dem Fünfer-Brettchen mit einem Stab festgemacht. Dann liegt er am Stab **St** auf. Von **A 1** wird der Kran geschwenkt, **W** ist die Seilwinde.

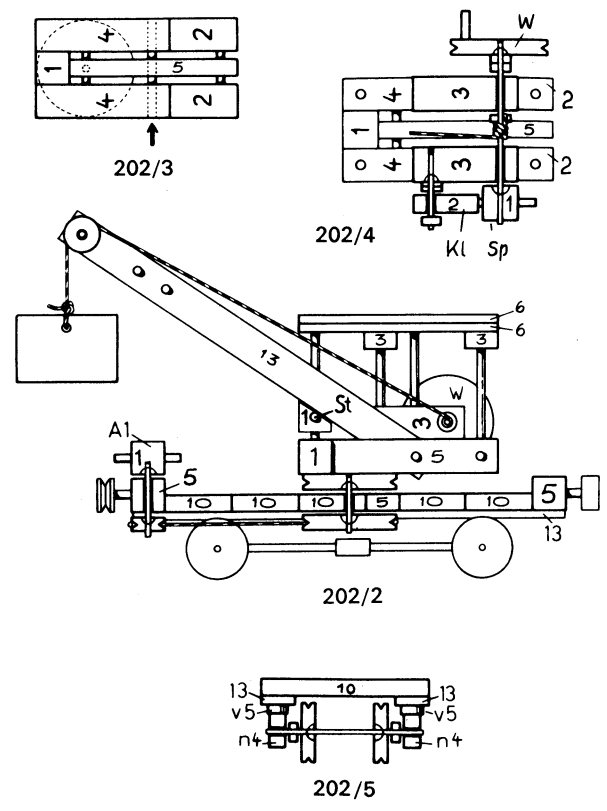
202/3 Der Boden des Kranhauses. Der Pfeil zeigt die Stelle, wo zwischen den beiden Vierer-Klötzen und dem Fünfer-Brettchen der Kranarm befestigt wird.

202/4 Horizontalschnitt von oben gesehen. Antriebsrad der Winde **W**, Sperrrad, gebildet aus dem Einser-Klotz **Sp**, Sperrklinke **Kl**.

202/5 Schnitt durch eine Radachse. **v 5** sind 5 mm starke Vorstecker, **n 4** sind Naben.

202

MATADOR 2



Format: A4 (210x297mm), Schwarz-Weiß, Auflösung 600x600 dpi. Für optimale Ergebnisse sollte diese Vorlage auf einem Laserdrucker mit einer Auflösung von 600 dpi ausgedruckt werden.