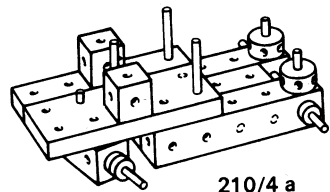
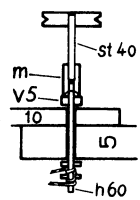


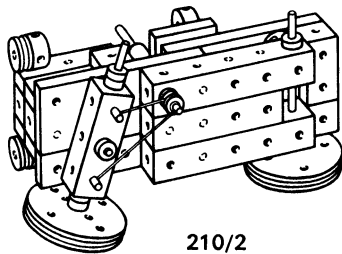
210/4 b



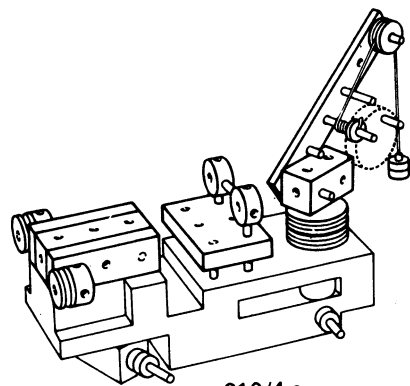
210/4 a



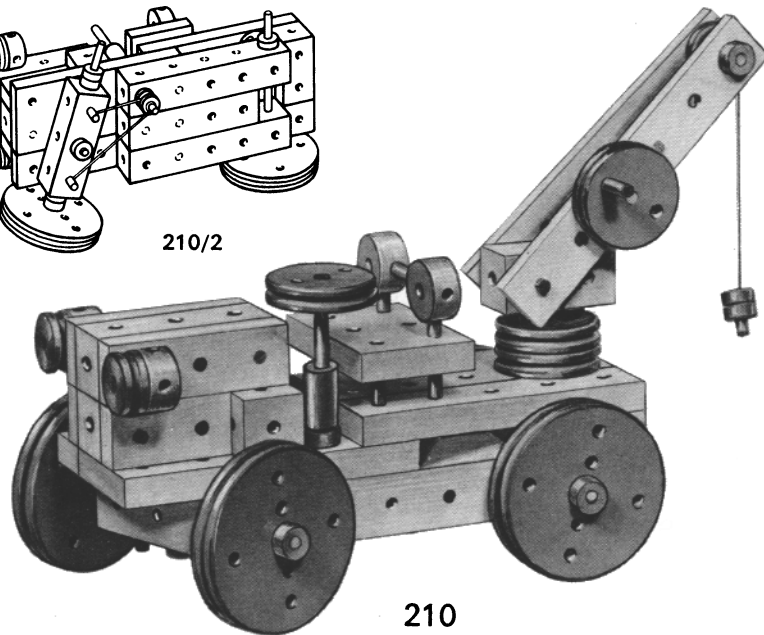
210/3



210/2



210/4 c



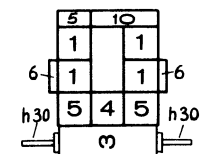
210

### 212 Kleinwagen

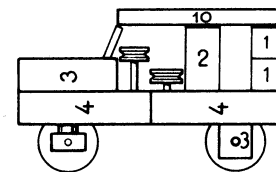
212/2 Ansicht von unten.

212/3 Längsschnitt.

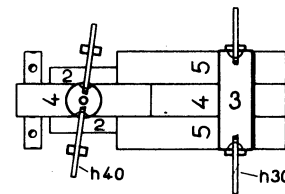
212/4 Ansicht von hinten.



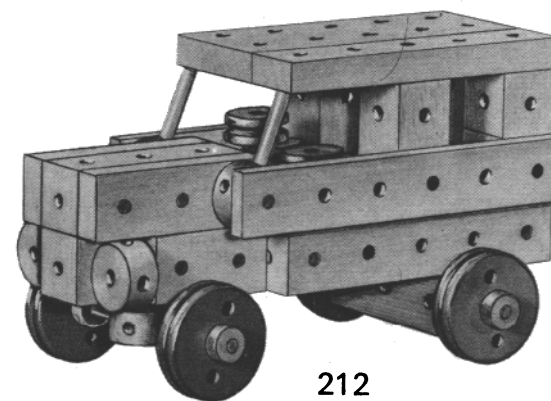
212/4



212/3



212/2



212

### 210 Kranauto

210/2 Ansicht von unten.

210/3 Die Lenksäule m = Muffe, v = ein blauer 5 mm Vorstecker.

210/4 a, 210/4 b, 210/4 c, der Aufbau des Kranautos.